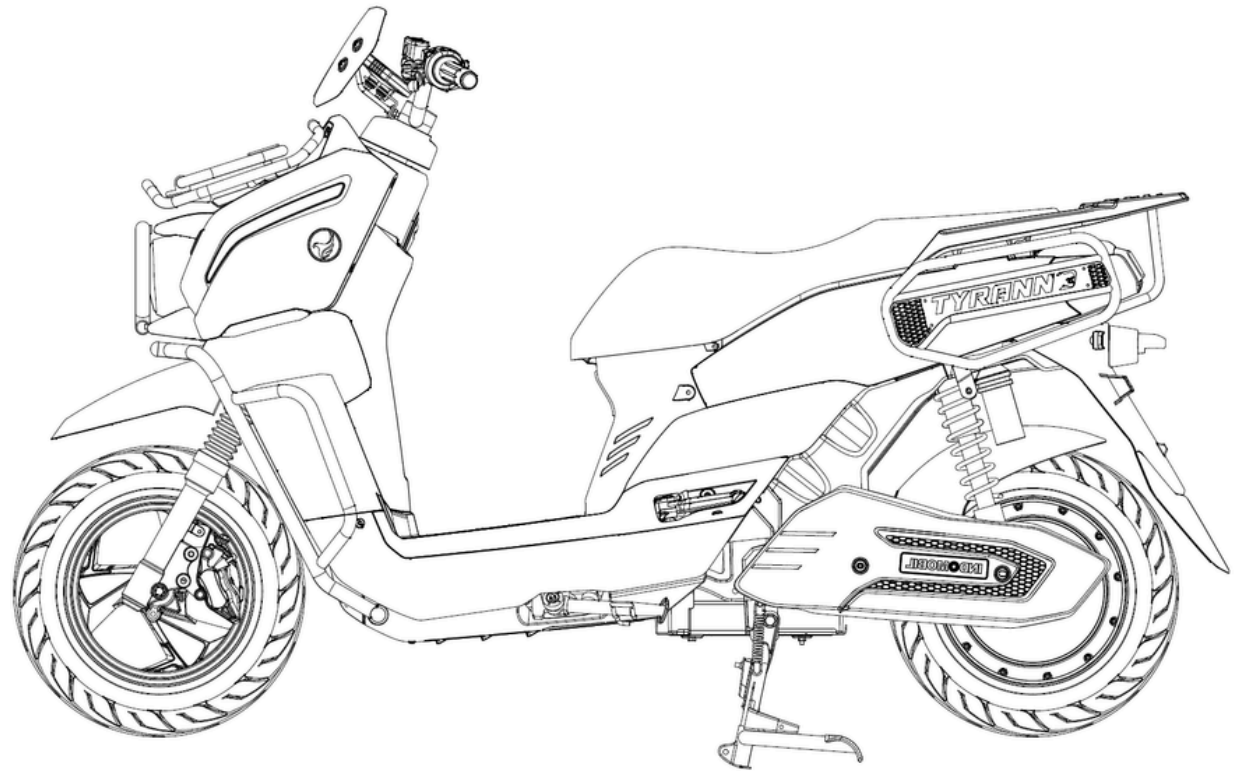


OWNERS MANUAL

Buku Pedoman Kepemilikan

TYRANN



BACALAH SEBELUM
MENGENDARAI

Selamat Datang

2

Terima kasih atas kepercayaan Anda memilih Indomobil Emotor Tyranno sebagai sahabat dalam berkendara. Dengan desain yang tangguh dan *futuristic*, teknologi listrik termutakhir, serta berbagai fitur andalannya, Tyranno hadir menawarkan kenyamanan sekaligus pengalaman berkendara yang baru untuk Anda.

Kami pastikan layanan purna jual (After Sales Service) yang terbaik. Melalui buku panduan ini, Anda dapat mengakses pedoman pengoperasian unit hingga informasi mengenai perawatan berkala dan garansi suku cadang.

Diharapkan konsumen dapat membaca dan mengikuti panduan dengan cermat. Lakukan perawatan berkala dan pembelian suku cadang di bengkel resmi Indomobil Emotor untuk kualitas produk yang tetap terjaga.

Regards,

PT Indomobil Emotor Internasional

Daftar Isi

3

Panduan Keselamatan Berkendara.....	7
Informasi Tindak Keselamatan.....	8
Pemeriksaan Sebelum Berkendara.....	9
Accesories.....	11
Komponen Motor.....	12
Struktur Kemudi.....	13
Pemakaian Kunci Utama.....	14
Pemakaian Kunci Stang.....	15
Pemakaian Kendaraan.....	16
Pemasangan Spion.....	17
Kunci Keyless & Alarm.....	18
Grup Saklar Kiri.....	19
Grup Saklar Kanan.....	20
Mode Reverse.....	21
Push Assist Mode.....	22
Tombol Cruise Control.....	23

Daftar Isi

4

Traction Control System (TCS).....	24
Hill Start Assist (HSA).....	25
Pemakaian Hill Start Assist (HSA)	26
Mode Berkendara.....	27
Tampilan Speedometer.....	28
Indikator Kerusakan	29
Indikator Fitur.....	30
Inclinometer	31
Menu Speedometer.....	32
Menghubungkan Wifi	33
Menghubungkan Bluetooth	34
Musik	35
Carlink	36
Car Play	37
Air Play.....	38
Android Auto	39

Daftar Isi

5

Android Cast	40
Informasi Sistem	41
Setting Jam & Tanggal	42
Setting Bahasa	43
Setting Wifi	44
Setting Cahaya Latar	45
Update Speedometer	46
Pemakaian Charger	48
Penempatan Charger	49
Socket Charger	50
Perawatan Baterai	51
Pengisian Baterai	52
Baterai Tidak Normal	53
Perawatan Motor	54
Servis Berkala	55
Servis Gratis	56

Daftar Isi

6

Garansi	57
Gugur Garansi	58
Prosedur Klaim Garansi	59
Lokasi Dealer	60
Kontak Kami	72

Panduan Keselamatan Berkendara

1. Pastikan motor listrik dalam kondisi prima. Apabila ditemukan kejanggalan kondisi motor, kunjungi dealer resmi Indomobil Emotor terdekat.
2. Lakukan kegiatan berkendara dengan berpedoman pada Undang-Undang Nomor 22 Tahun 2009 tentang Lalu Lintas dan Angkutan Jalan.
3. Hindari berkendara pada saat kondisi fisik tidak optimal seperti mengantuk, berada dibawah pengaruh alkohol, dan obat-obatan terlarang.
4. Tidak diperkenankan membawa muatan berlebih pada motor listrik. Muatan berlebih dapat mengganggu keseimbangan dan keselamatan berkendara.
5. Gunakan helm, sarung tangan, kaca mata, dan alat pelindung lainnya yang memenuhi standar keselamatan berkendara. Gunakan pakaian yang nyaman, menutupi bagian lengan dan kaki. Hindari pakaian yang terlalu panjang untuk menghindari resiko terlilit komponen bergerak seperti roda.
6. Hindari penggunaan motor listrik saat hujan lebat atau cuaca buruk. Jika mengharuskan berkendara pada saat hujan, pastikan jarak aman dan penerangan yang baik untuk meminimalisir resiko tergelincir, terutama pada malam hari.

Informasi Tindak Keselamatan

1. Jauhkan motor listrik dari media yang mudah terbakar, meledak, dan korosif, baik ketika parkir atau mengisi daya.
2. Membongkar dan memodifikasi motor listrik dalam bentuk apapun dapat membahayakan keselamatan pengguna dan menggugurkan garansi.
3. Lindungi komponen kelistrikan dari media yang basah dan percikkan air secara langsung.
4. Perhatikan instruksi perawatan dan perbaikan dengan cermat sebelum mencuci motor listrik dengan air.
5. Lakukan perawatan berkala di bengkel resmi Indomobil Emotor untuk menjaga kualitas dan performa motor listrik.
6. Penggunaan dan perawatan motor listrik wajib berpedoman pada instruksi yang tercantum dalam buku ini, terutama informasi mengenai komponen charger dan baterai.

Pemeriksaan Sebelum Berkendara

Kelistrikan dan Pencahayaan

1. Nyalakan kunci kontak, operasikan saklar lampu, periksa lampu depan dan lampu belakang.
2. Nyalakan saklar dan pastikan indikasi belok berfungsi dengan benar.
3. Periksa tampilan lampu dan peralatan sinyal.
4. Periksa sambungan saluran listrik di seluruh bagian motor beserta tiang pengikat dan sambungannya.

Rem Depan dan Belakang

1. Periksa tuas rem depan dan belakang.
2. Periksa fungsi rem untuk mendeteksi malfungsi seperti rem yang terlalu empuk, jarak pengereman yang jauh, bahkan kebocoran minyak rem.

Tekanan Ban

1. Periksa tekanan ban menggunakan pengukur ban.
2. Periksa baut pemasangan roda belakang untuk memeriksa apabila bautnya kendur dan perlu dikencangkan. Tekanan ideal ban depan 200 kpa atau 2.00 kgf/cm atau 29 psi, sedangkan ban belakang 225 kpa atau 2.25 kgf/cm atau 33 psi.
3. Dorong motor listrik ke depan dan ke belakang untuk memeriksa perputaran roda atau kebisingan yang tidak normal.

Pemeriksaan Sebelum Berkendara

10

Stang Depan dan Roda Belakang

1. Putar stang ke kiri dan ke kanan serta ke depan dan ke belakang untuk memeriksa kondisi stang apabila terlalu kencang atau goyang.
2. Periksa baut pemasangan roda belakang untuk memeriksa apakah bautnya kendur dan perlu dikencangkan.
3. Dorong motor listrik ke depan dan ke belakang untuk memeriksa perputaran roda atau kebisingan yang tidak normal.

Reflektor dan Plat Nomor

1. Periksa reflektor dari debu dan kerusakan, jangan digunakan apabila kotor atau rusak.
2. Pastikan plat nomor tertutup rapat, nomor terbaca, dan tidak ada kotoran atau kerusakan.

Pemeriksaan Kaca Spion

1. Periksa kaca spion dari kotoran dan kerusakan.
2. Amati dan atur posisi kaca spion agar dapat menangkap refleksi kondisi belakang jalanan dan kondisi samping tempat duduk pengemudi.

Accessories

11

Helm Tyranno

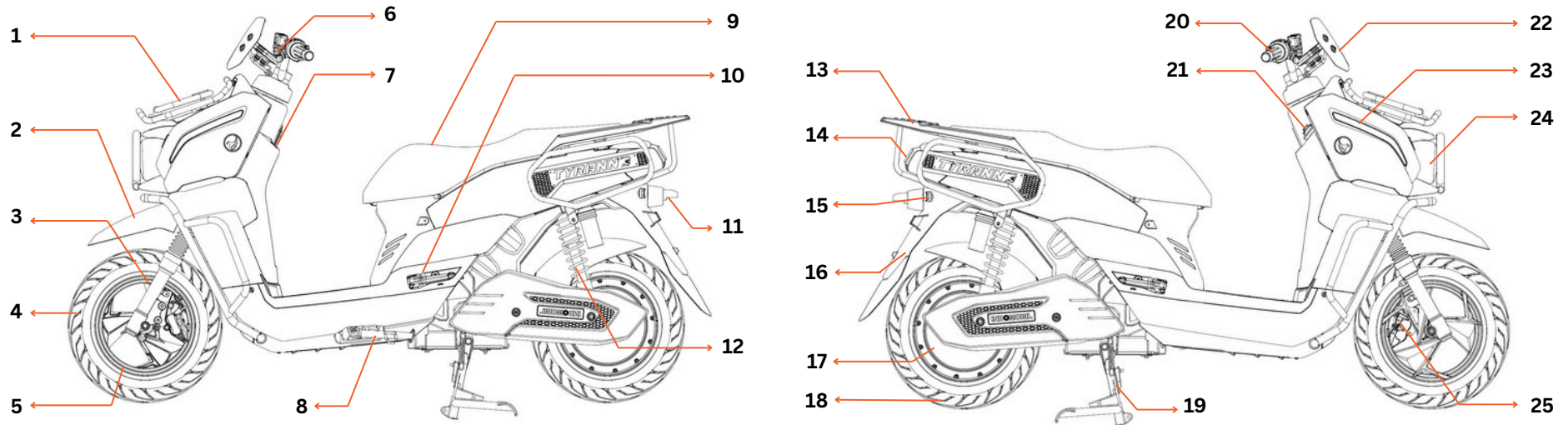


Jaket Tyranno



Gunakan untuk keselamatan.

Komponen Motor



1	Exo Armor
2	Spakbor Depan
3	Suspensi Depan
4	Ban Depan
5	Velg Depan

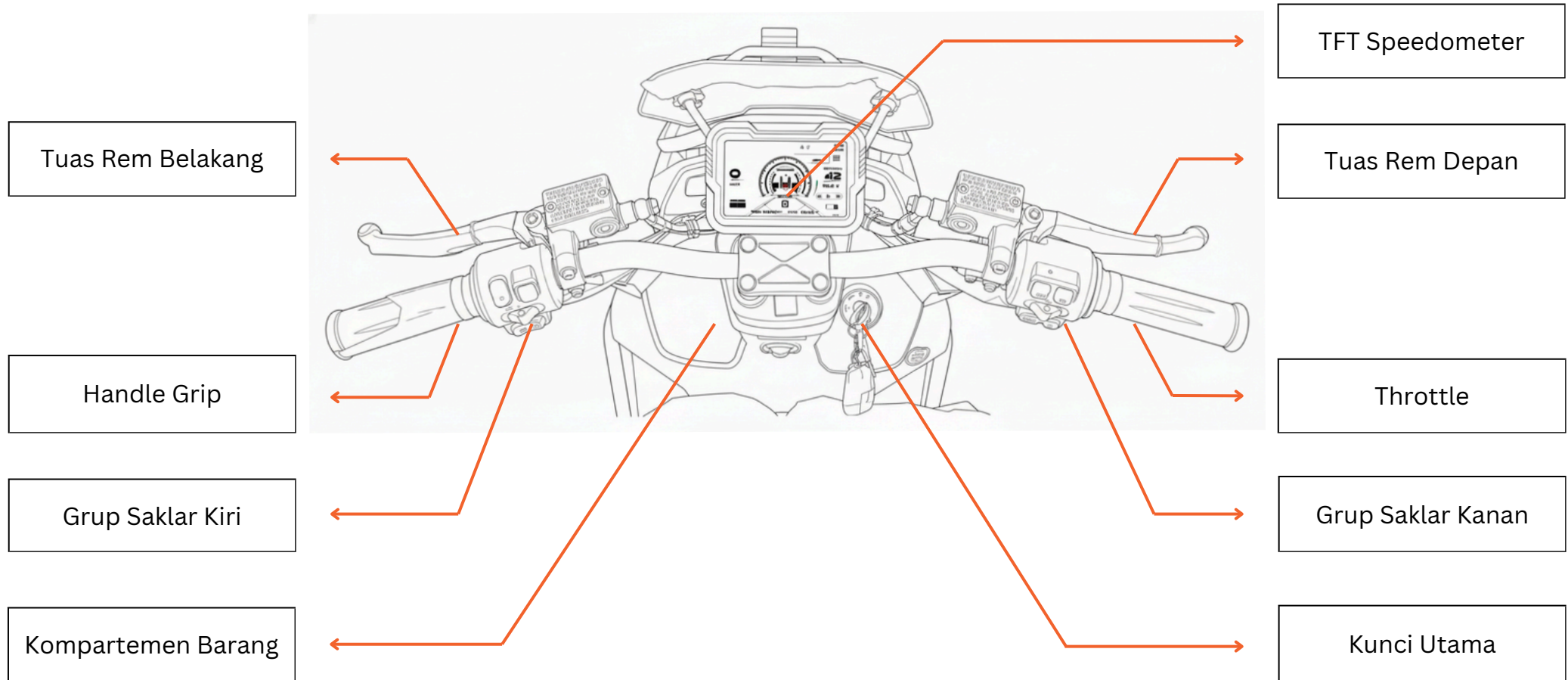
6	Handle Rem
7	Laci Penyimpanan
8	Standar Samping
9	Jok
10	Pijakan Kaki

11	Lampu Plat
12	Suspensi Belakang
13	Seat Handle
14	Lampu Belakang
15	Lampu Sein

16	Spakbor Belakang
17	BLDC
18	Ban Belakang
19	Standar Tengah
20	Throttle

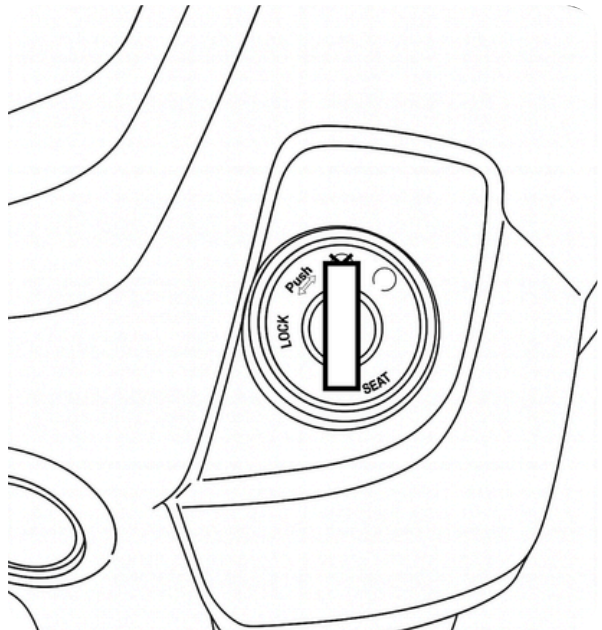
21	Kunci Utama
22	Winshield
23	Lampu Sein & DRL
24	Lampu Utama
25	Kaliper Depan

Struktur Kemudi



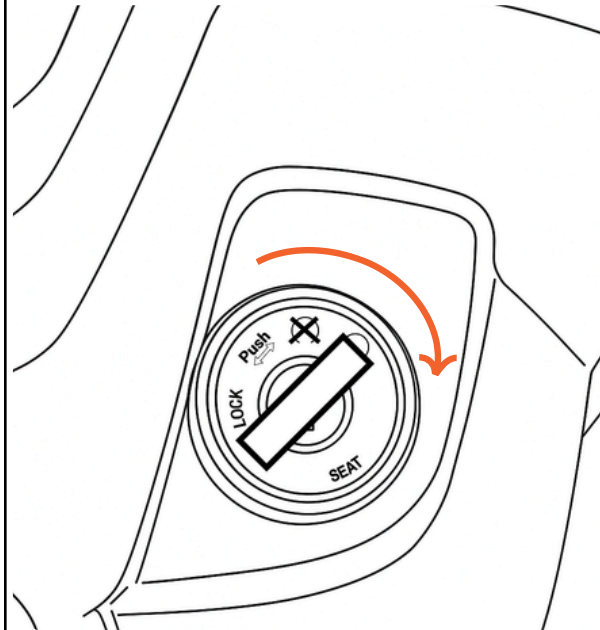
Pemakaian Kunci Utama

Step 1



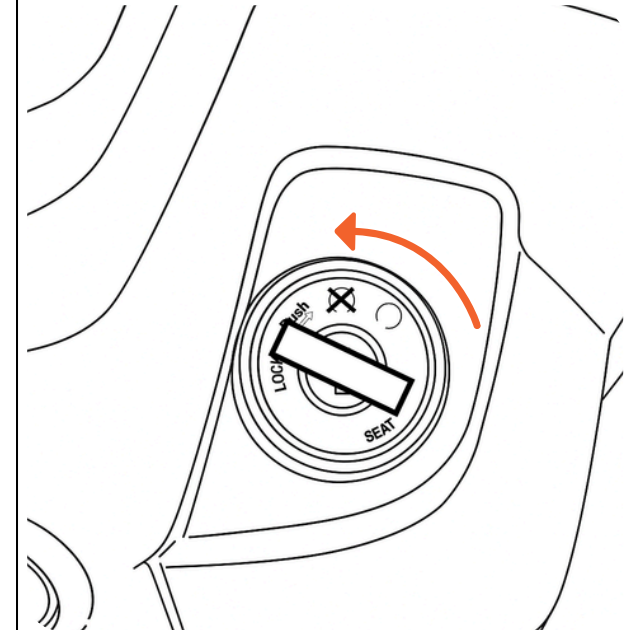
Pasang kunci secara vertikal untuk mematikan motor listrik.

Step 2



Putar kunci searah jarum jam untuk menyalakan motor listrik.

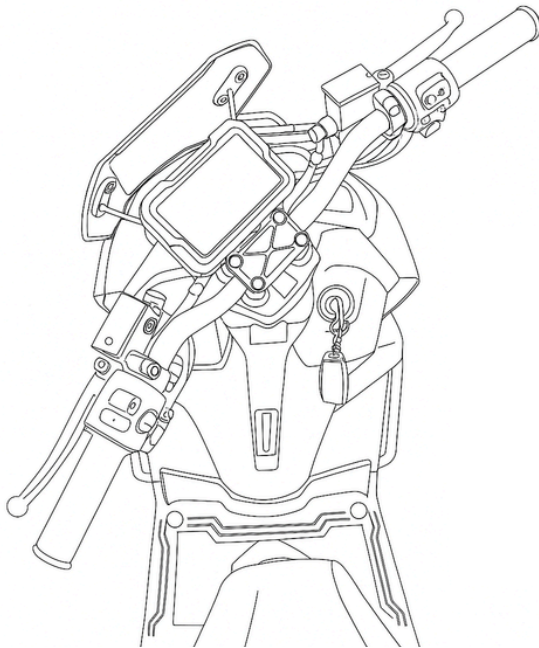
Step 3



Putar kunci berlawanan jarum jam untuk membuka jok.

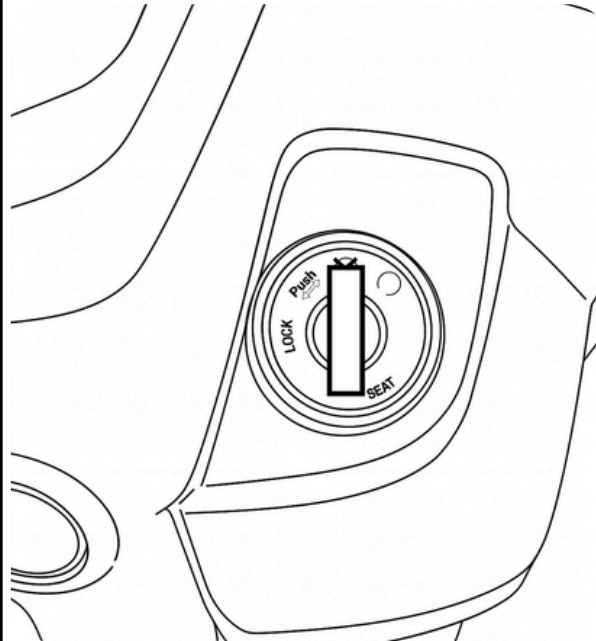
Pemakaian Kunci Stang

Step 1



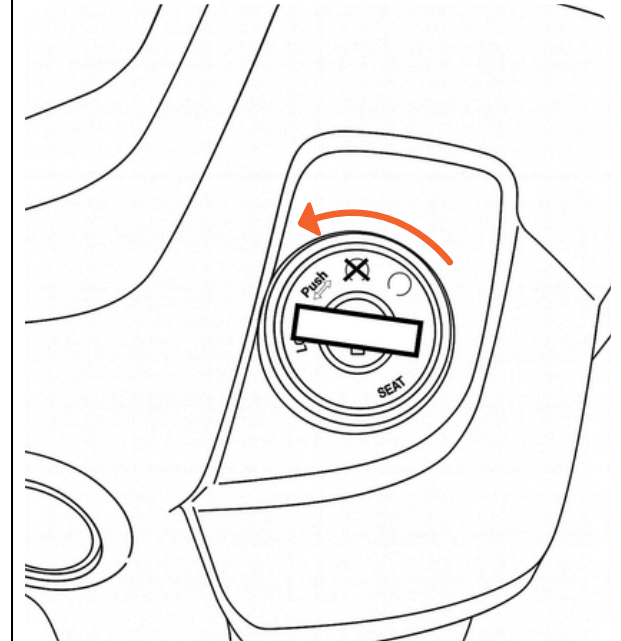
Posisikan kemudi ke arah kiri seperti gambar.

Step 2



Tekan kunci ke dalam lubang kunci.

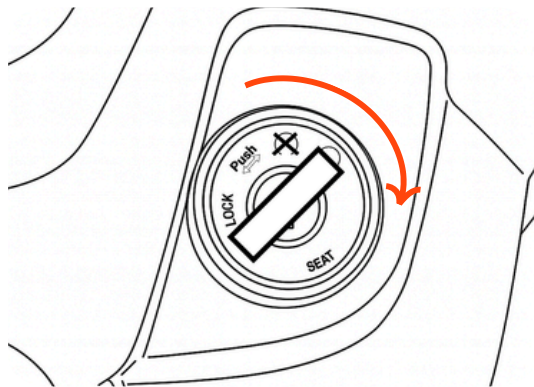
Step 3



Tekan kunci dan Putar berlawanan arah jarum jam.

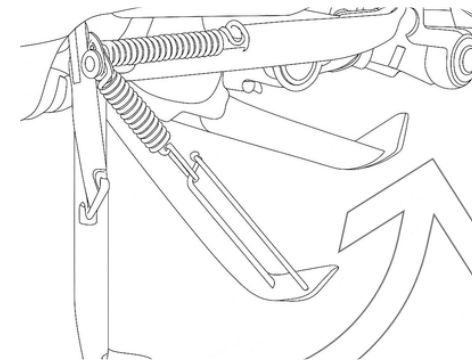
Pemakaian Kendaraan

Step 1



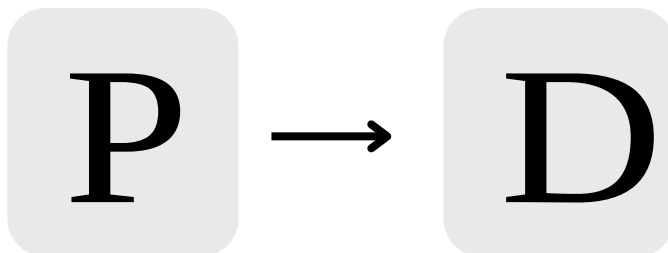
Putar kunci searah jarum jam.

Step 2



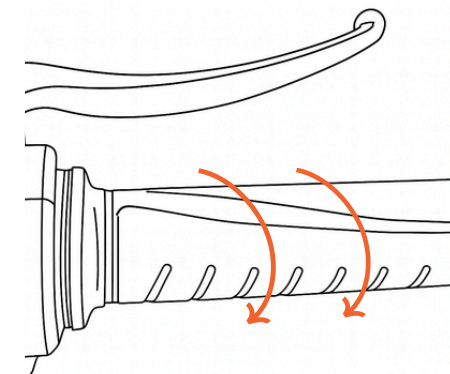
Lipat standar samping.

Step 3



Pastikan indikator P berubah menjadi D.

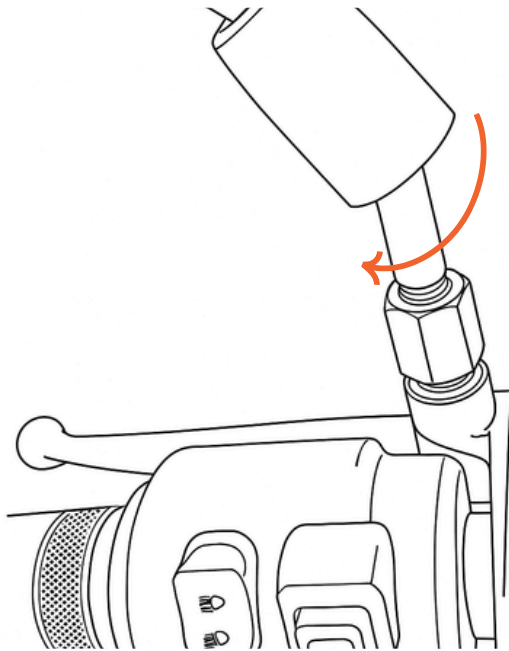
Step 4



Putar *throttle* untuk menggerakkan kendaraan.

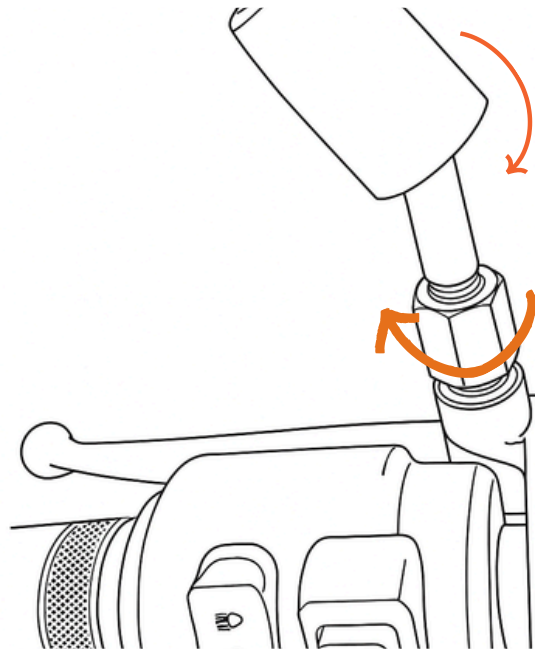
Pemasangan Spion

Step 1



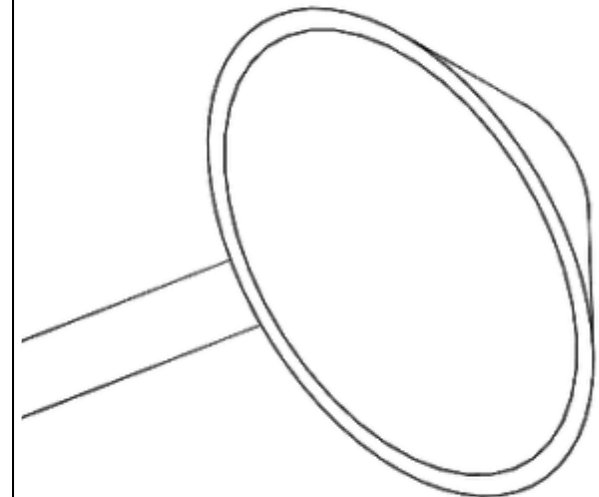
Pasang spion dan putar batang spion searah jarum jam untuk menyempurnakan posisi spion pada kemudi.

Step 2



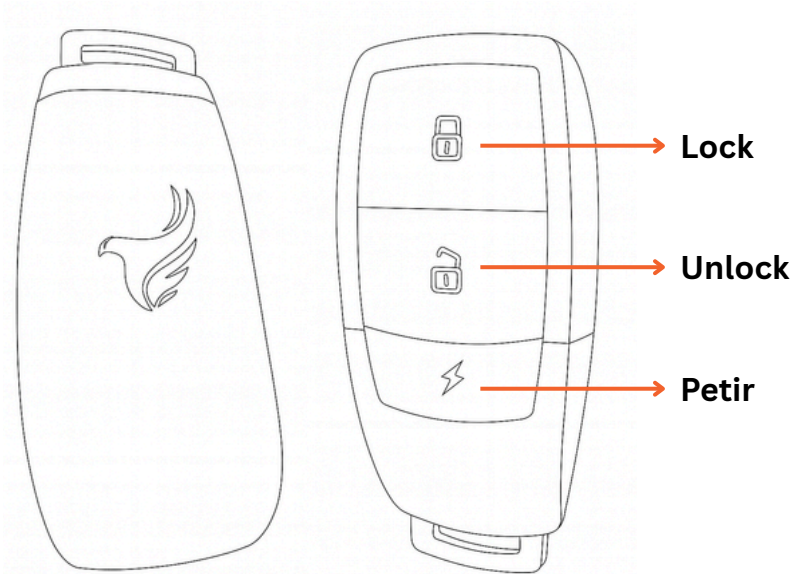
Kencangkan baut dan turunkan pelapis karet untuk melindungi baut dari karat.

Step 3



Atur arah kaca spion dan pastikan area belakang kemudi terlihat dengan jelas.

Kunci Keyless & Alarm



Fungsi	Cara Penggunaan
Mengaktifkan Anti Theft Alarm	tekan tombol Lock
Mematikan Anti Theft Alarm	tekan tombol Unlock
Membunyikan Alarm	tekan tombol Petir 1x
Mengaktifkan Keyless	tekan tombol Petir 2x
Menonaktifkan Keyless	tekan tombol Unlock

Anti Theft Alarm

Berfungsi untuk mencegah tindak pencurian dengan sensor gerak dan alarm yang dapat berbunyi jika motor terguncang dalam keadaan mati.

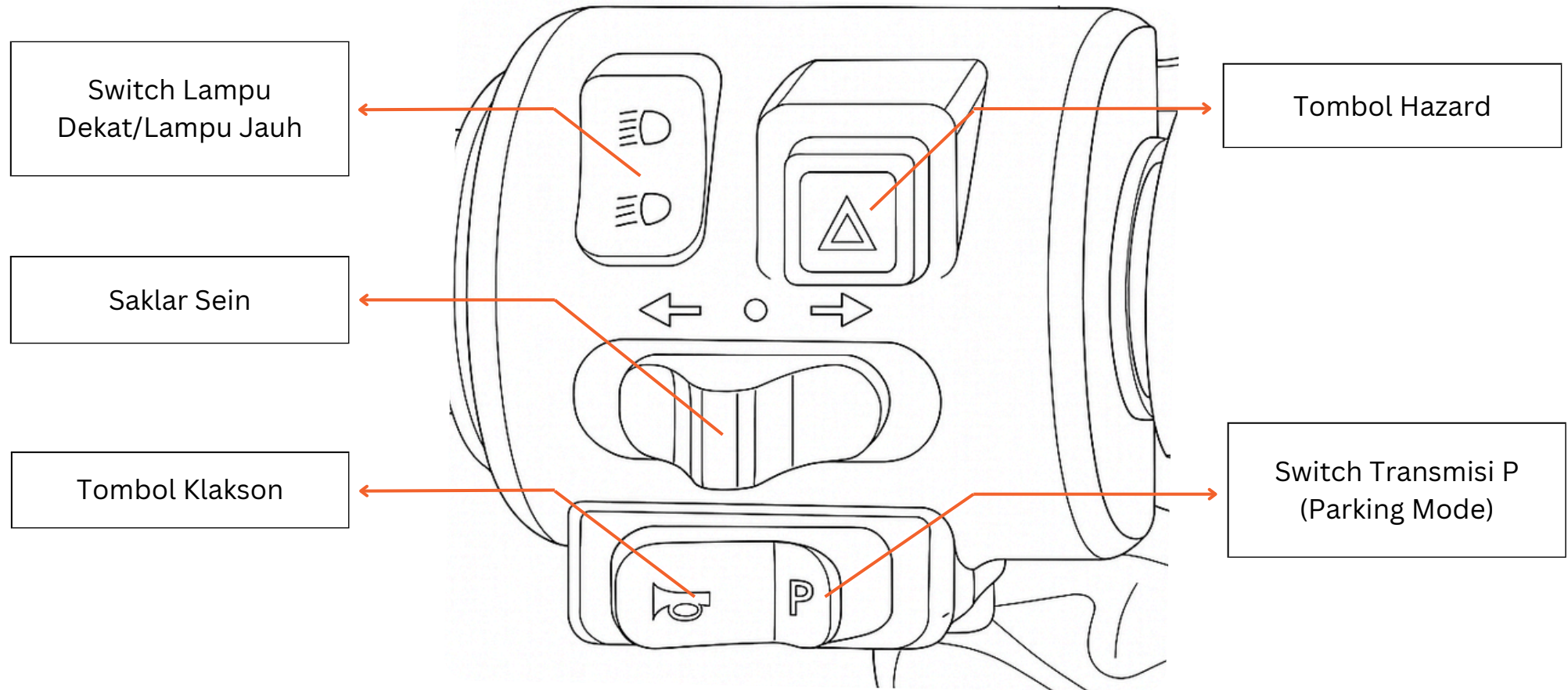
Keyless

Berfungsi untuk menyalakan motor tanpa kunci fisik.



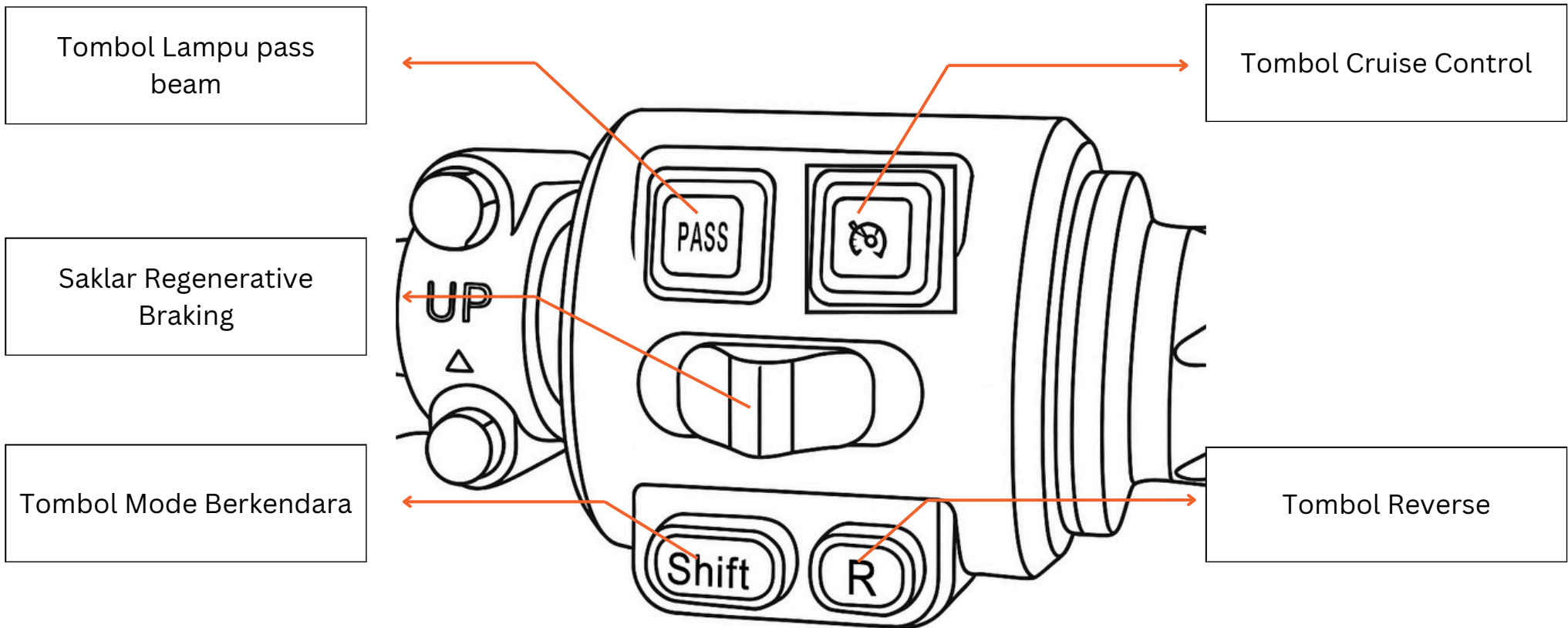
Jauhkan kunci keyless dari air.

Grup Saklar Kiri



Saklar : Geser untuk mengaktifkan
 Switch : Tekan untuk mengubah mode
 Tombol : Tekan / tahan untuk mengaktifkan

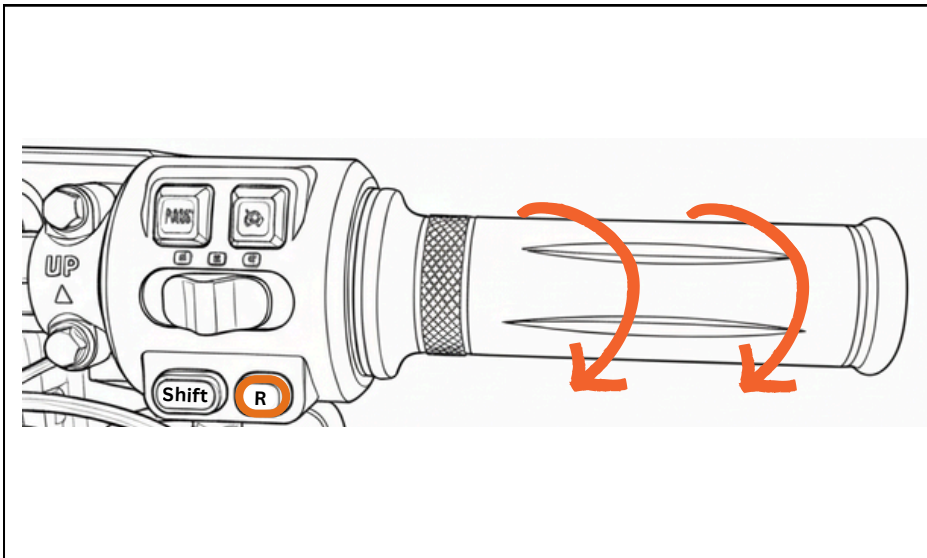
Grup Saklar Kanan



Saklar : Geser untuk mengaktifkan
 Switch : Tekan untuk mengubah mode
 Tombol : Tekan / tahan untuk mengaktifkan

Mode Reverse

21

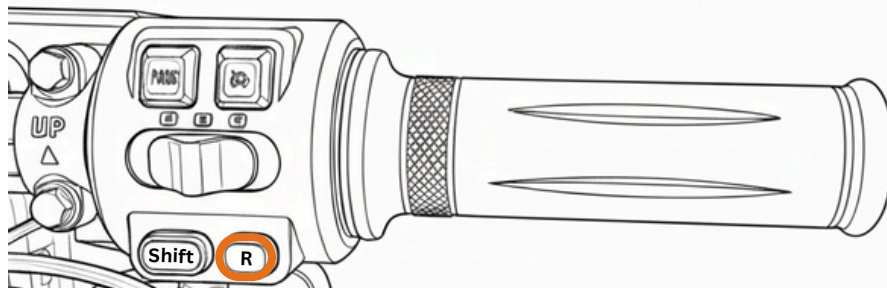


Tahan tombol R hingga muncul indicator **R** pada speedo lalu secara bersamaan putar throttle. Lepas tombol R bila ingin deaktivasi.

i Kecepatan hanya dibatasi sampai **2 Kmh** saat mode reverse.

Push Assist Mode

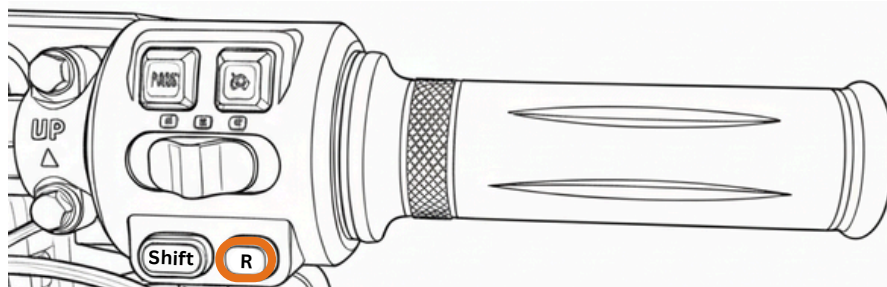
Activasi



2X

Tekan tombol R sebanyak 2 kali untuk aktivasi push assist mode. Indikator 🐢 akan menyala di speedometer bila push assist mode sedang active.

Deaktivasi



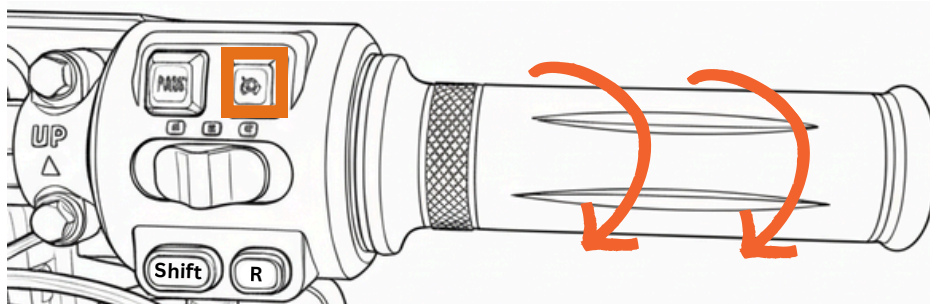
3X

Tekan tombol R sebanyak 3 kali untuk mematikan push assist mode.


i Kecepatan hanya dibatasi sampai **2 Kmh** saat mode push assist mode.

Tombol Cruise Control

23




Activasi

Putar throttle, tahan, lalu tekan tombol cruise control. Saat indikator  menyala, lepas throttle dan motor akan berjalan secara otomatis.

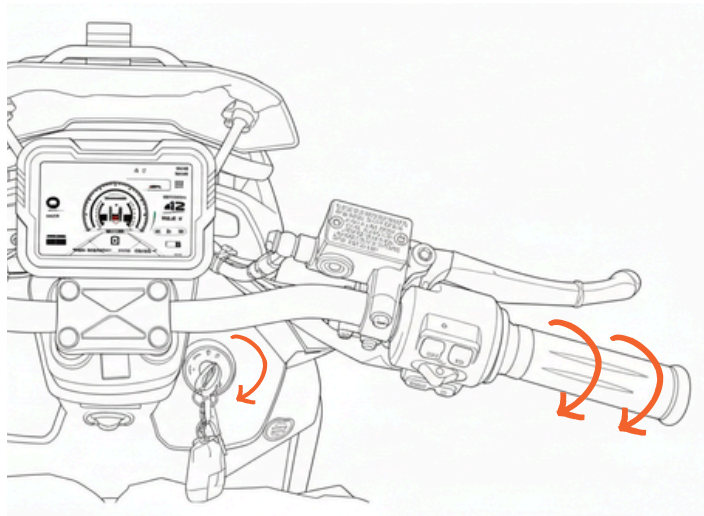
Deaktivasi

Putar throttle atau tekan tuas rem untuk menonaktifkan fitur, sehingga kontrol kecepatan kendaraan kembali berada di bawah kendali pengendara.

 Fitur dapat aktif ketika kecepatan diatas **15 kmh**.

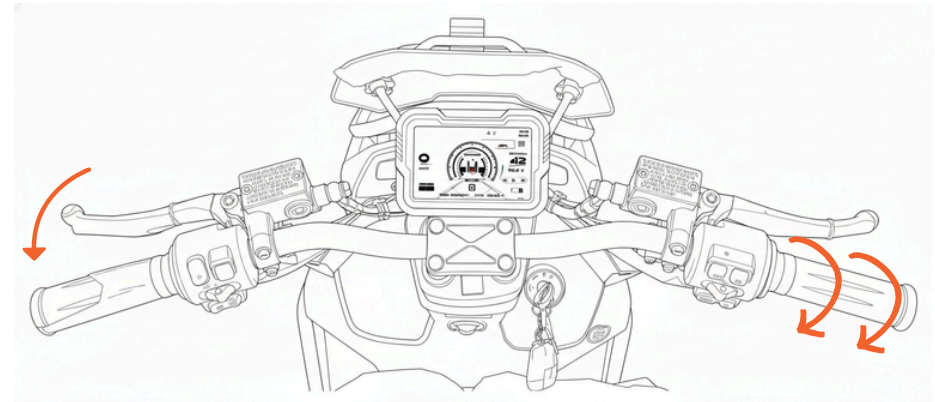
Traction Control System (TCS)

Step 1



Saat motor dalam keadaan mati, putar tuas gas (throttle) hingga penuh sambil memutar kunci kontak.

Step 2



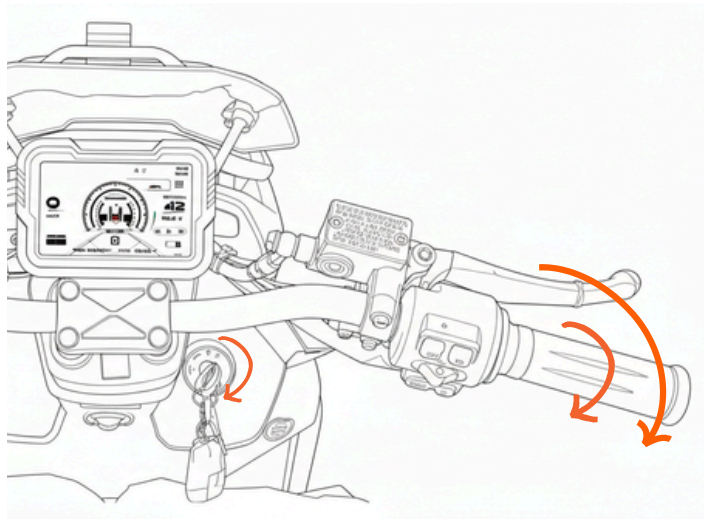
Saat tampilan speedometer sudah selesai *start up*, tekan tuas rem sebelah kiri sebanyak 3 kali dan tahan pada ke 3 kalinya serta tahan *throttle* hingga indikator **TCS** menyala.



Fitur ini aktif untuk menjaga traksi agar motor tidak tergelincir di jalan licin. Untuk mematikan mode TCS, ulangi langkah pada penjelasan diatas.

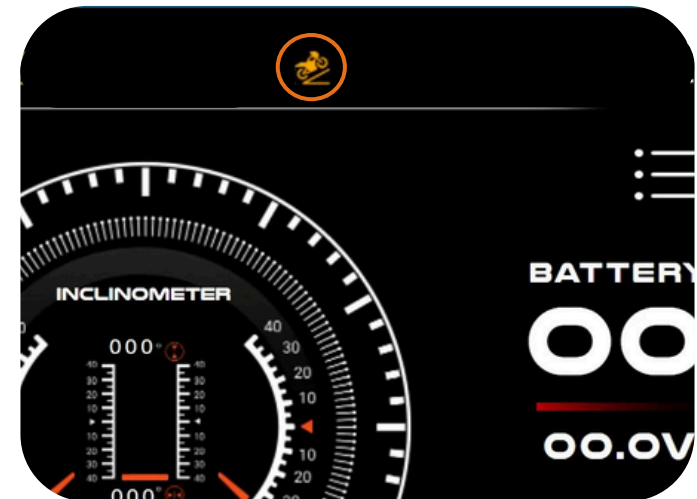
Hill Start Assist (HSA)


Step 1




Saat motor dalam keadaan mati, putar tuas gas (throttle) hingga penuh dan tekan tuas rem secara bersamaan lalu putar kunci kontak.

Step 2

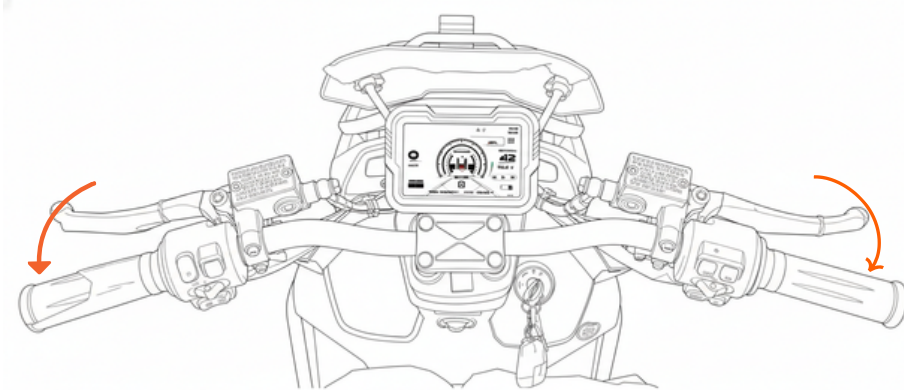


Indikator  akan menyala bila HSA sudah aktif.

 Untuk mematikan mode HSA, ulangi langkah pada penjelasan diatas.

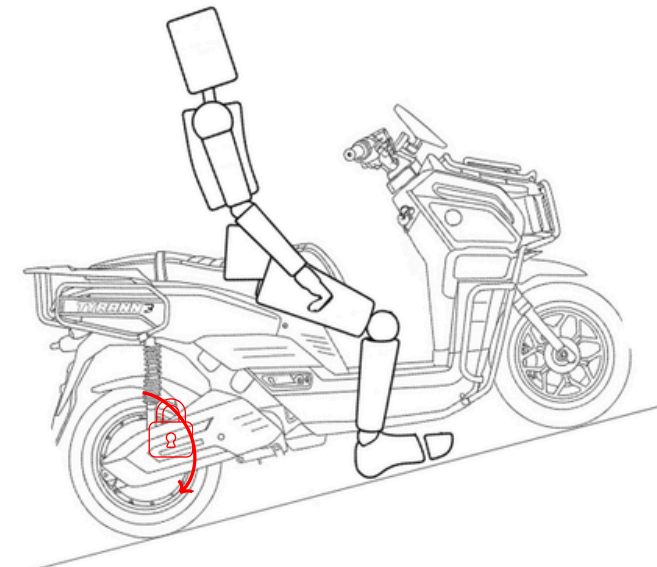
Pemakaian Hill Start Assist (HSA)

Step 1



Dalam keadaan motor menyala dan sedang berhenti, tahan tuas rem kiri atau kanan selama **3 detik** untuk mengaktifkan mode Hill Start Assist (HSA) .

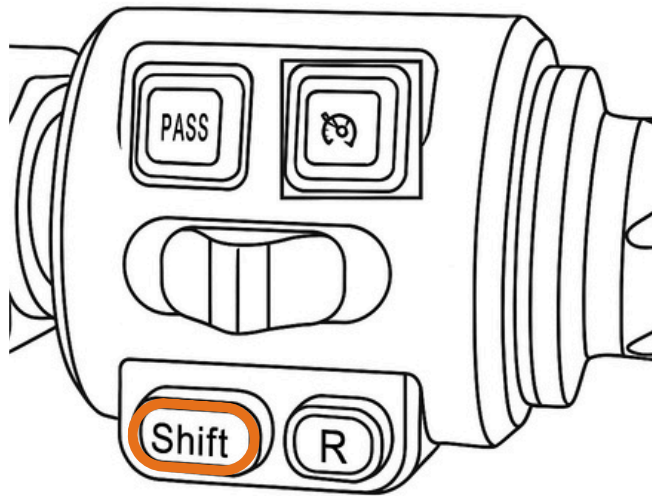
Step 2



Indikator 🏍️ akan berubah menjadi 🏍️ untuk menandakan fitur sedang aktif. HSA akan mengunci velg belakang sehingga tidak perlu menekan tuas rem.

i Hill Start Assist (HSA) hanya aktif selama **30 detik** untuk menahan pergerakan motor

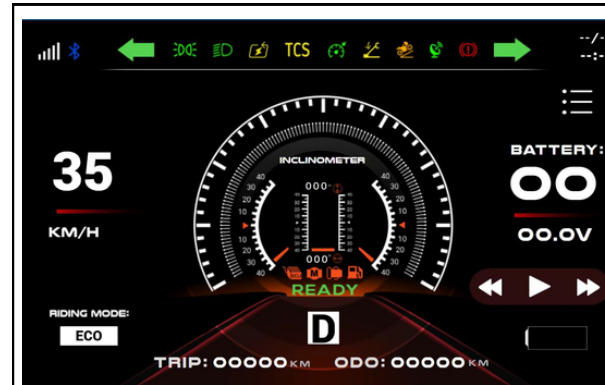
Mode Berkendara



Pencet tombol **shift** bila ingin mengganti mode berkendara.

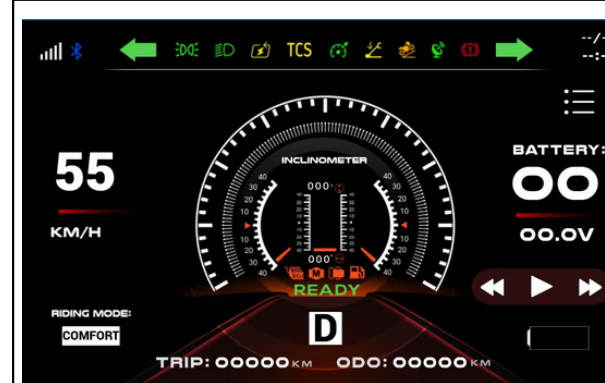


Setiap mode memiliki torsi dan kecepatan yang berbeda.



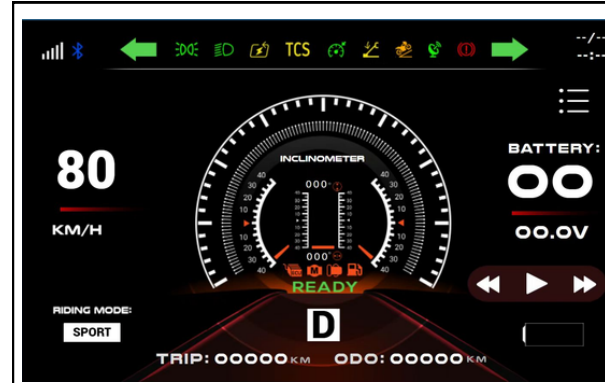
Mode Eco:

Kecepatan
Maximum : 41 km/h



Mode Comfort:

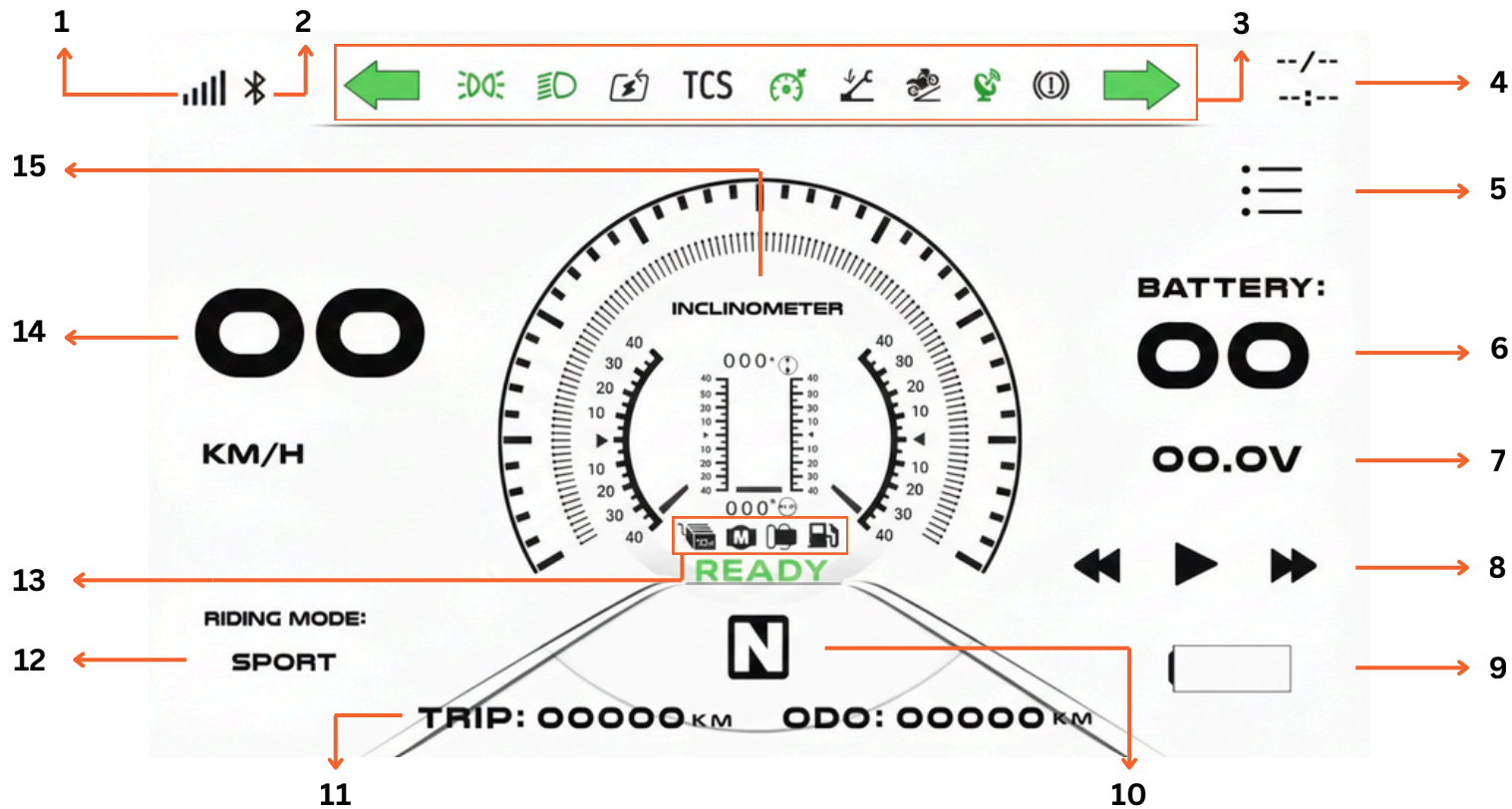
Kecepatan
Maximum : 67 km/h



Mode Sport:

Kecepatan
Maximum : 80 km/h

Tampilan Speedometer



1	Wifi
2	Bluetooth
3	Indikator Fitur





4	Jam & Tanggal
5	Menu
6	Battery


7	Voltage
8	Bluetooth Music
9	Battery Bar

10	Posisi Gear
11	Trip & Odometer
12	Mode Berkendara








13	Indikator Kerusakan
14	Kecepatan
15	Inclinometer








Indikator Kerusakan


	Kerusakan pada Controller
	Kerusakan pada Motor BLDC
	Kerusakan pada Throttle
	Kurangnya Daya pada Battery

 Indikator menyala bila ada **kerusakan**

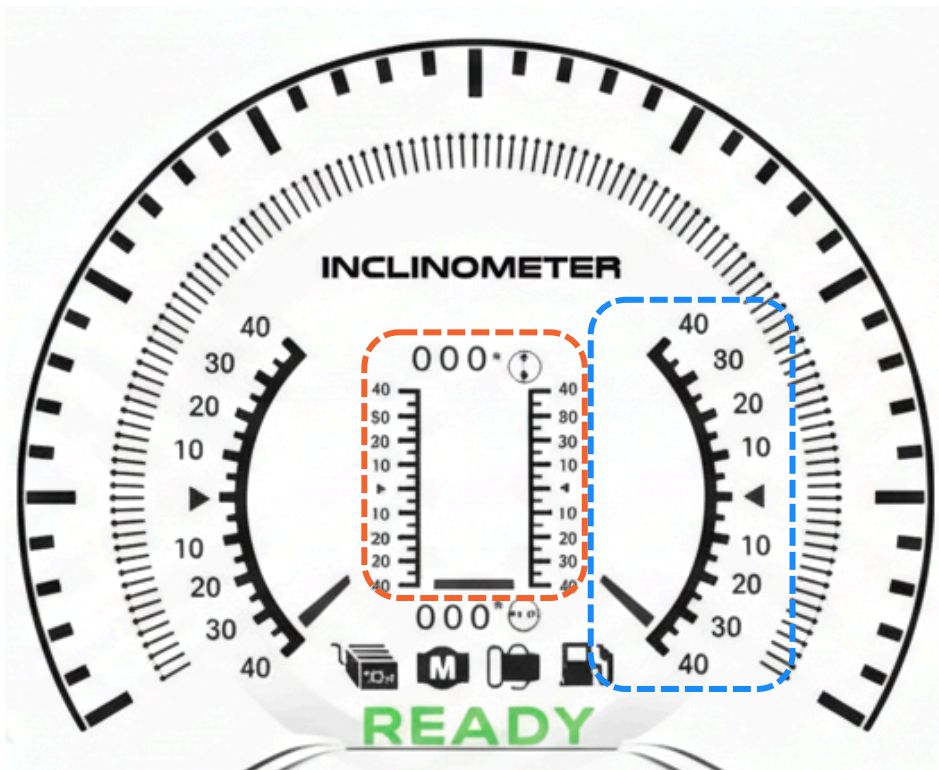
Indikator Fitur

	Lampu Sein Kiri & Kanan
	Lampu DRL
	Lampu Jauh
	Push Assist Mode
	Regenerative Braking Active
	Traction Control Active
	Standar Samping Turun

	Hill Start Assist Active
	CAN Communication Active
	Rem Active
	Cruise Control
	Posisi P (Parkir)
	Posisi R (Reverse)
	Posisi D (Drive)

 Indikator menyala bila fitur sedang **aktif**

Inclinometer



Vertical :

Ketika motor sedang menaik atau menurun, titik inclinometer akan berubah pada bagian vertikal.

Horizontal :

Ketika motor sedang belok ke kanan atau kiri, titik inclinometer akan berubah pada bagian horizontal.

i **Inclinometer** berguna untuk mengukur kemiringan kendaraan terhadap garis horizontal atau vertikal.

Menu Speedometer

Carlink :

Untuk menghubungkan layar handphone ke speedometer.

Music :

Untuk mendengarkan music melalui handphone.

Informasi :

Untuk mengetahui versi speedometer , update speedometer, dan nama Bluetooth.



Diagnosis :

Untuk mengetahui bila motor ada kerusakan.


Setting :

Untuk mengatur Tanggal, waktu, Bahasa, Wifi, dan Cahaya.

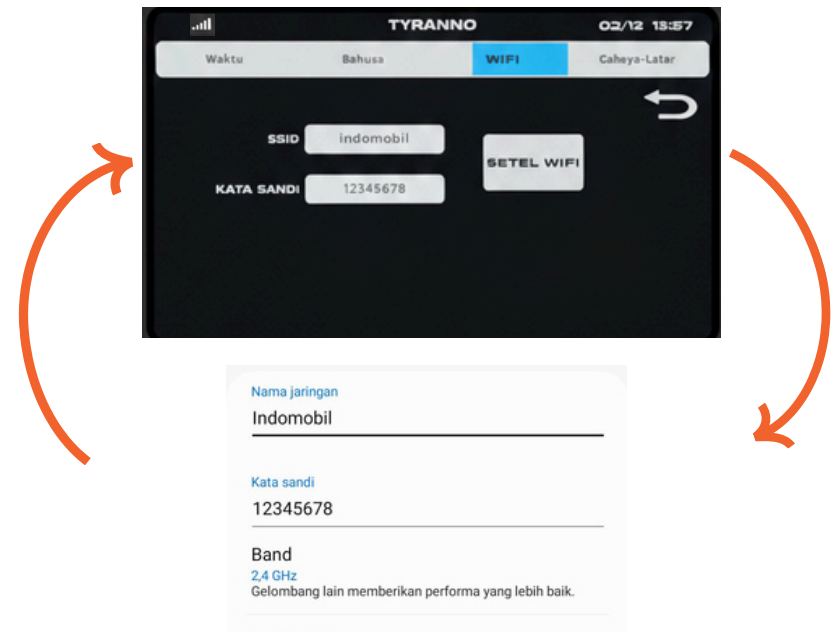
Menghubungkan WIFI

Step 1




Akses MENU lalu pilih SETTING 

Step 2



Rubah SSID dan Password sesuai dengan Wifi Hotspot smartphone.



Indikator  akan menyala pada pojok kiri atas menunjukkan wifi smartphone sudah terhubung dengan speedometer.

Menghubungkan Bluetooth

Step 1

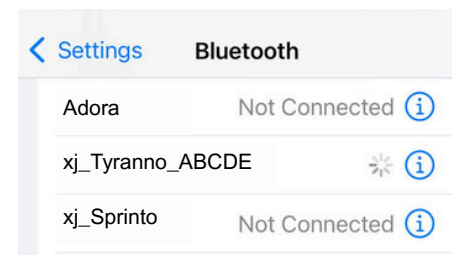


Akses MENU lalu pilih INFORMATION 

Step 2




Nama Bluetooth



Hubungkan Bluetooth smartphone dengan nama Bluetooth yang tertera pada speedometer.



Indikator  akan menyala pada pojok kiri atas menunjukkan bluetooth smartphone sudah terhubung dengan speedometer.



i Hubungkan **Bluetooth** pada smartphone dengan speedometer untuk menggunakan fitur musik.



Car play untuk pengguna iOS

Screen mirroring untuk pengguna android i-MOV

Screen mirroring untuk pengguna iOS

Android auto untuk pengguna android



Hubungkan **WIFI Hotspot & Bluetooth** pada smartphone dengan speedometer selama penggunaan fitur screencast.

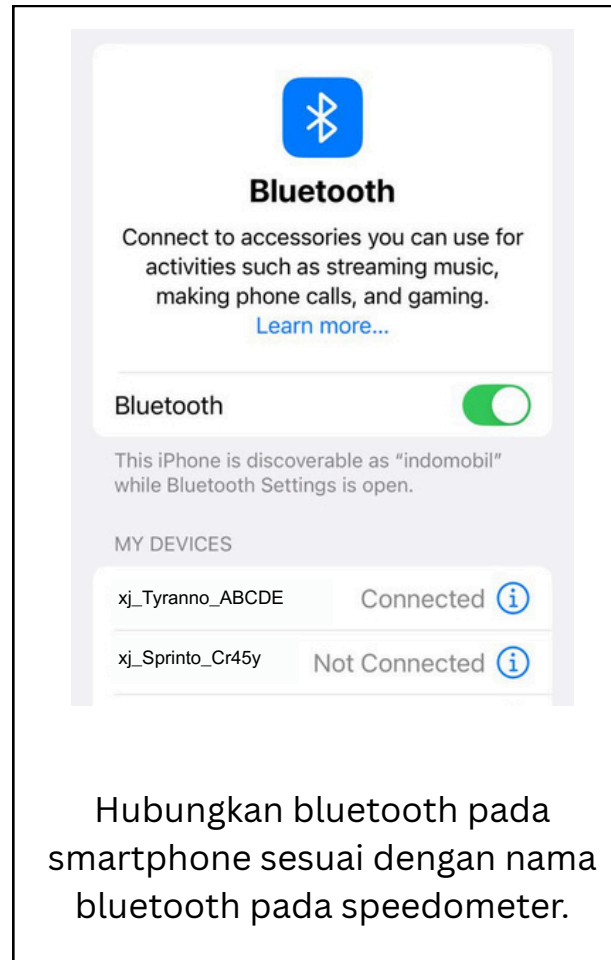


Panduan untuk CarPlay:

1. Buka Pengaturan > Bluetooth.
2. Pilih Bluetooth: [xj_Tyranno_ABCDE]
3. Masuk ke CarPlay.

COMFORT N 000 km/h 0% SOC + - 100% CLOSE

Pilih Apple Carplay dan aktifkan Bluetooth pada smartphone.



Bluetooth

Connect to accessories you can use for activities such as streaming music, making phone calls, and gaming. [Learn more...](#)

Bluetooth

This iPhone is discoverable as "indomobil" while Bluetooth Settings is open.

MY DEVICES


xj_Tyranno_ABCDE	Connected	i
xj_Sprinto_Cr45y	Not Connected	i

Hubungkan bluetooth pada smartphone sesuai dengan nama bluetooth pada speedometer.



COMFORT N 000 km/h 0% SOC + - 100% CLOSE

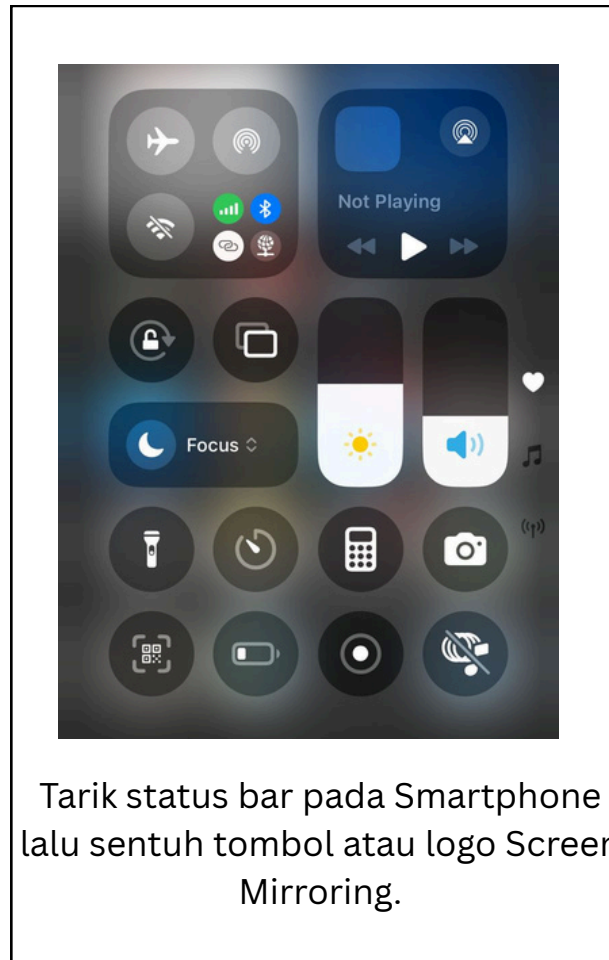
Bila sudah terkoneksi maka layar pada speedometer akan berubah seperti foto diatas.

 Hubungkan **Bluetooth** pada smartphone dengan speedometer selama penggunaan fitur screencast.

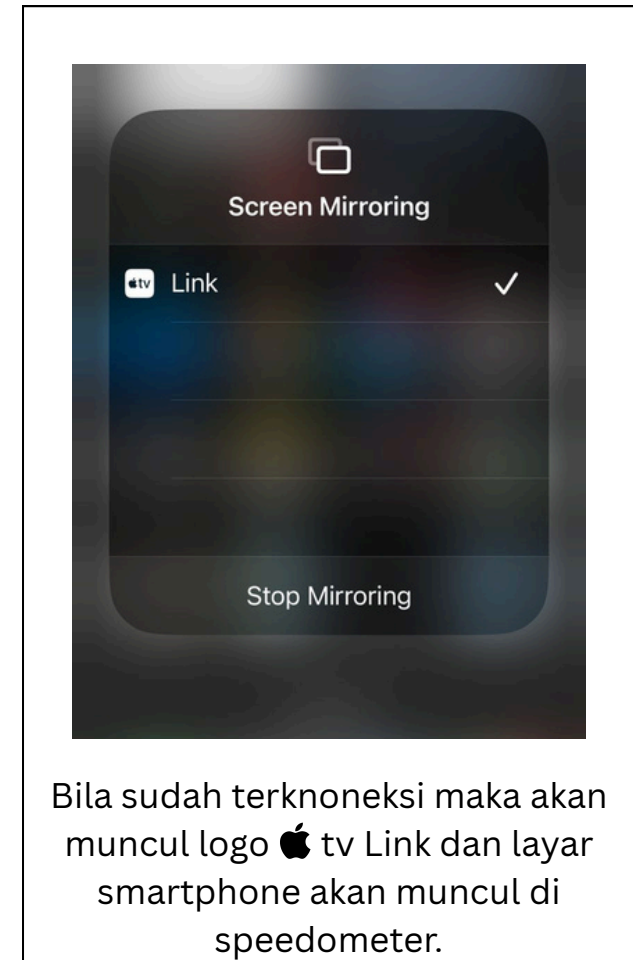
Air Play



Pilih Air Play lalu hubungkan Wifi Hotspot dan Bluetooth pada Smartphone ke Speedometer.



Tarik status bar pada Smartphone lalu sentuh tombol atau logo Screen Mirroring.



Bila sudah terkoneksi maka akan muncul logo Apple tv Link dan layar smartphone akan muncul di speedometer.



Hubungkan **WIFI Hotspot & Bluetooth** pada smartphone dengan speedometer selama penggunaan fitur screencast.

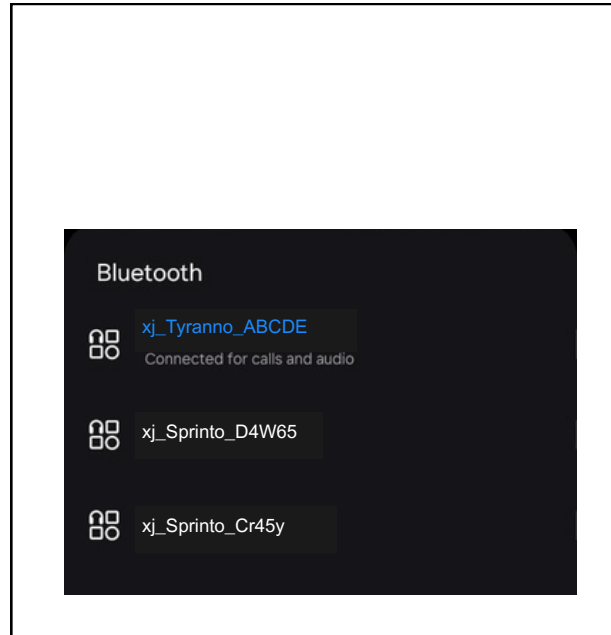
Android Auto



Panduan untuk perangkat android :

1. Buka Pengaturan > Hotspot Seluler.
2. Aktifkan hotspot Anda.
3. Sambungkan layar kendaraan ke hotspot telepon genggam Anda.

Pilih Android Auto dan aktifkan bluetooth pada smartphone.



Bluetooth

- xj_Tyranno_ABCDE
Connected for calls and audio
- xj_Sprinto_D4W65
- xj_Sprinto_Cr45y

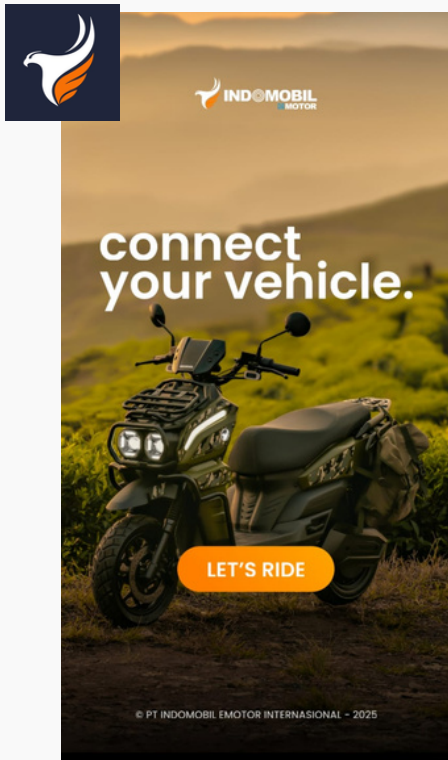
Hubungkan bluetooth pada smartphone sesuai dengan nama bluetooth pada speedometer.



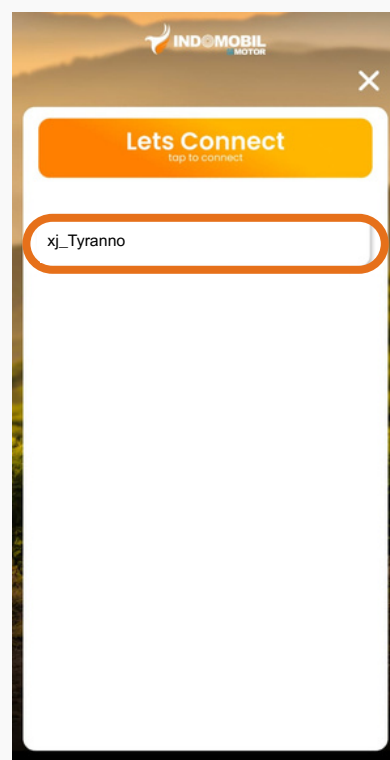
Bila sudah terkoneksi maka layar pada speedometer akan berubah seperti foto diatas.

 Hubungkan **Bluetooth** pada smartphone dengan speedometer selama penggunaan fitur screencast.

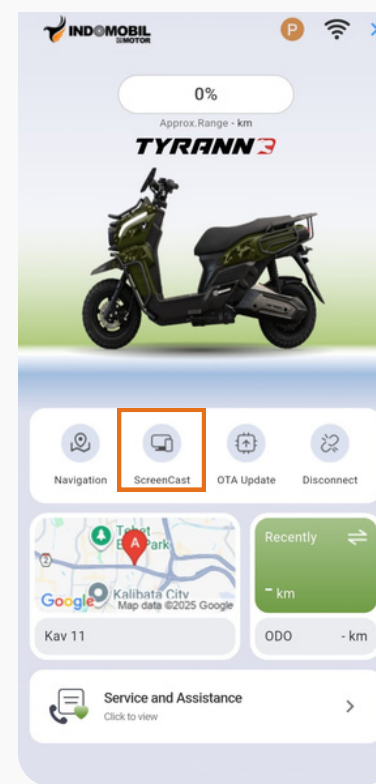
Android Cast



Buka aplikasi iMOV - TR, lalu tekan tombol "LET'S RIDE" untuk memulai.



Aktifkan bluetooth lalu pilih tombol xj_tyranno sesuai nama bluetooth pada speedometer.



Pastikan wifi hotspot dan bluetooth sudah terkoneksi dan pilih tombol ScreenCast



Sentuh tombol "Mulai" dan layar smartphone akan muncul di speedometer.



Hubungkan **WIFI Hotspot & Bluetooth** pada smartphone dengan speedometer selama penggunaan fitur screencast.



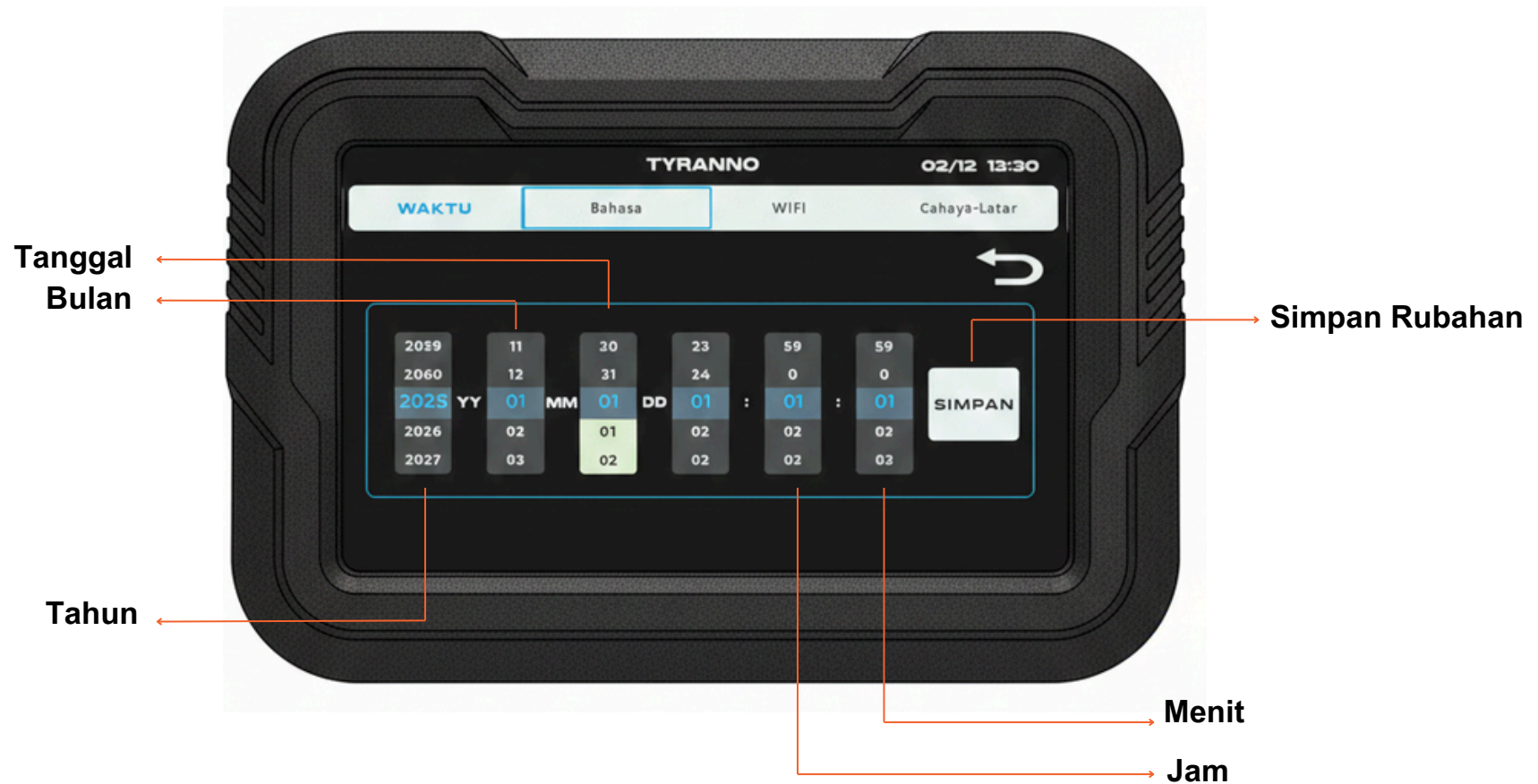
Barcode website :
www.indomobilemotor.co.id

Versi Speedometer
Nama Bluetooth

Tombol Update

 Prosedur update speedometer dapat ditemukan pada halaman 46–47.

Setting Jam & Tanggal



Apabila perangkat terhubung ke Wi-Fi, maka jam dan tanggal akan diperbarui secara otomatis mengikuti waktu aktual.

Setting Bahasa

43



Opsi Bahasa

 Seluruh tampilan pada speedometer akan berubah sesuai dengan bahasa yang dipilih.

Setting WIFI

44



 Nama SSID dan kata sandi dapat disesuaikan sesuai kebutuhan pengguna.

Setting Cahaya Latar

45



Pengaturan Intensitas Cahaya

i Semakin kecil nilai yang digunakan, maka tingkat kecerahan cahaya akan semakin rendah.

Update Speedometer

Step 1

Pastikan speedometer terkoneksi dengan wifi



Pilih logo Information 

Step 2



Bila angka sama :
Tidak ada update



Bila angka berbeda :
Dapat di update

 Version pada foto diatas hanya sebagai ilustrasi.

Update Speedometer

Step 3



Tampilan speedo akan berubah seperti foto diatas, menunjukkan update sedang berjalan.

Step 4

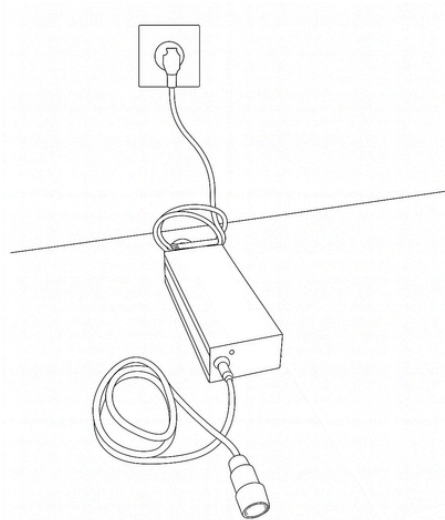


Bila version tidak berubah mohon untuk coba update kembali.

 Bila update tidak bergerak , mohon matikan motor dan update speedometer kembali.

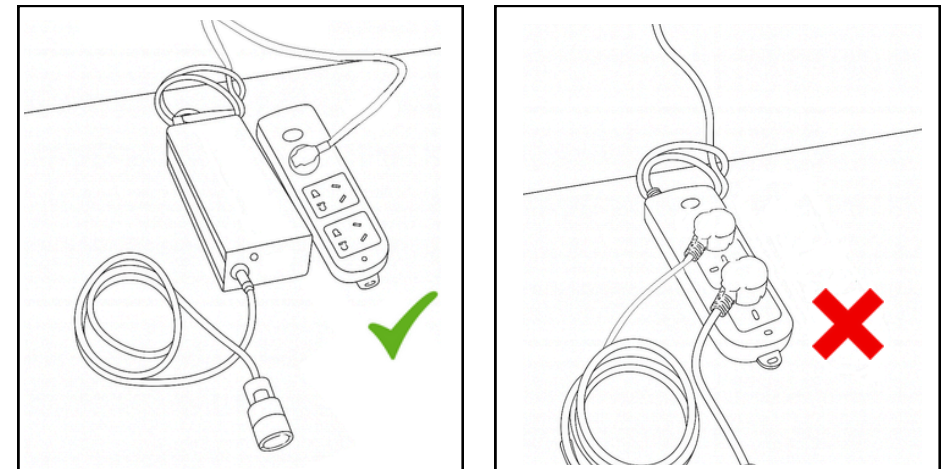
Pemakaian Charger

Langsung Stop Kontak



Dianjurkan untuk melakukan pengisian daya langsung ke stopkontak dengan listrik yang stabil.

Menggunakan Adaptor

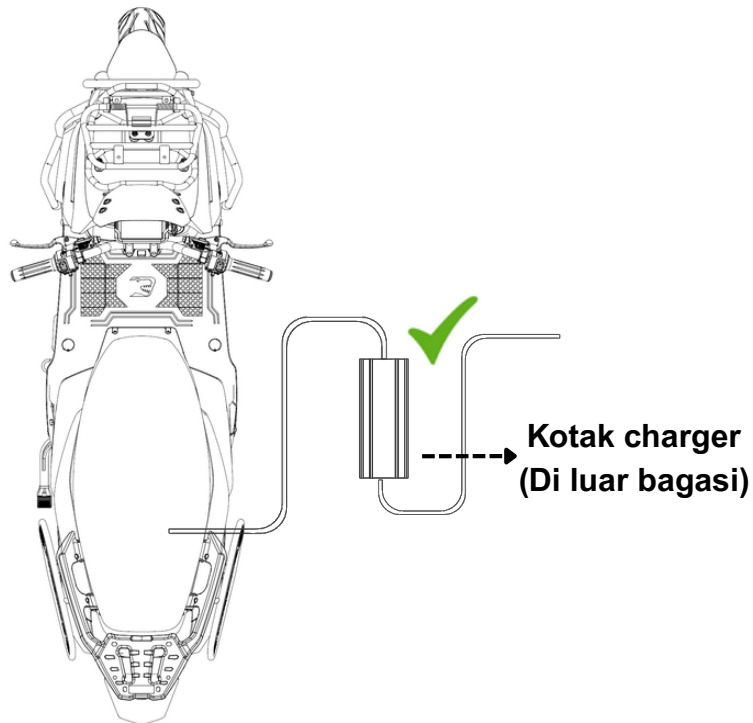


Apabila menggunakan perantara terminal listrik, hindari penggunaan yang bersamaan dengan perangkat lain.

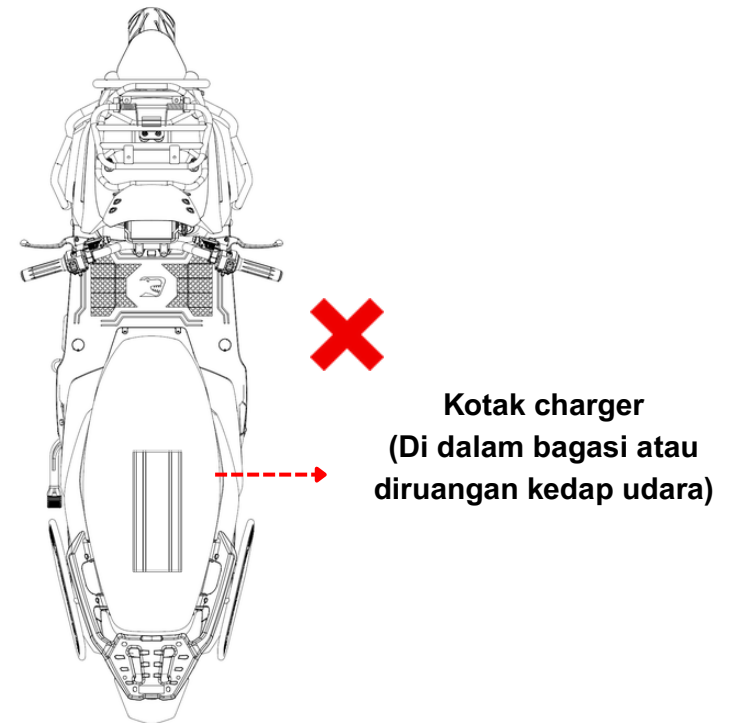
i Input charger = 230V 60HZ 10Amax (**2.3 kW**)
 Output charger = 87.6V 5A (**438W**)

Penempatan Charger

Benar



Salah



Letakkan kotak charger diluar bagasi saat pengisian daya menghindari adanya panas berlebih.

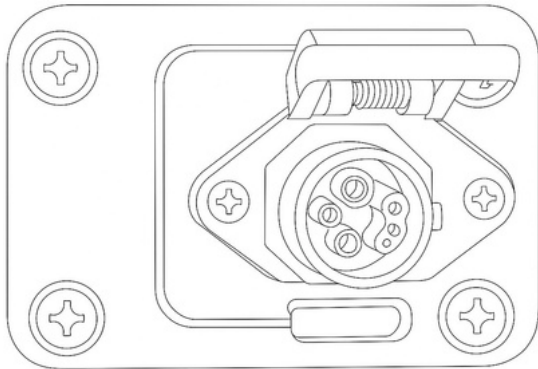


Jauhkan Charger dari air dan kotoran.

Socket Charger

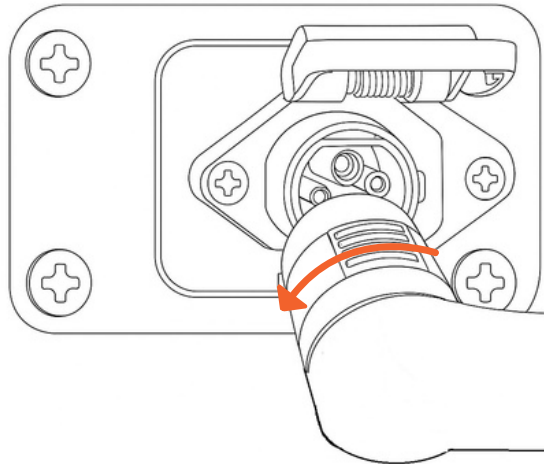
50

Step 1



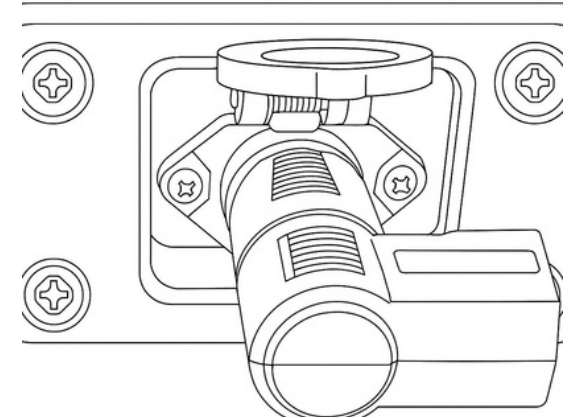
Buka penutup soket pengisi daya yang berada pada bagasi motor.

Step 2




Sambungkan kepala charger dengan soket, pastikan hingga berbunyi 'klik'.

Step 3



Untuk melepas charger, putar pengunci kepala soket charger (biru) berlawanan arah jarum jam.

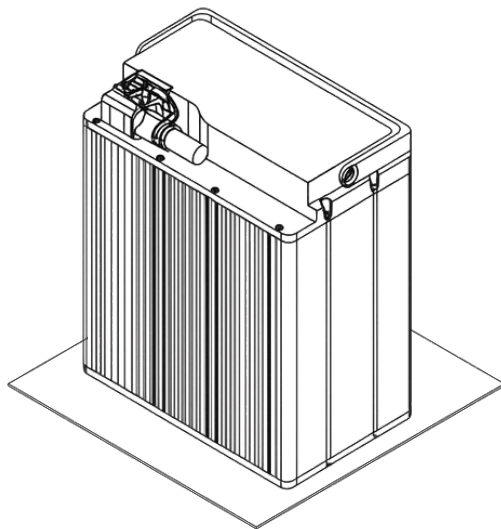
 Tutup jok motor bila pengisian berlangsung guna melindungi soket charger.



Jauhkan Socket dari air dan kotoran.

Perawatan Baterai

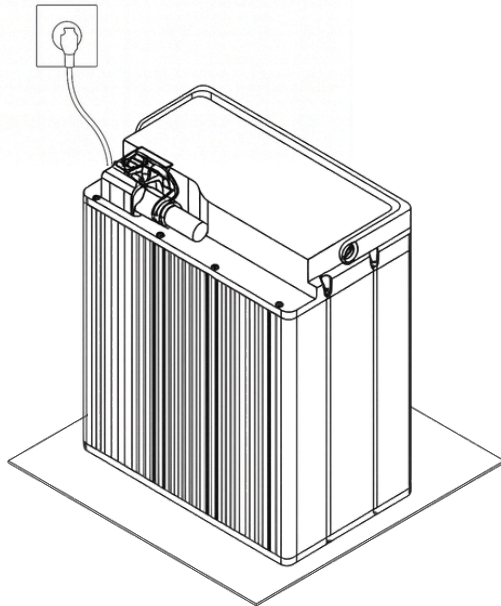
51



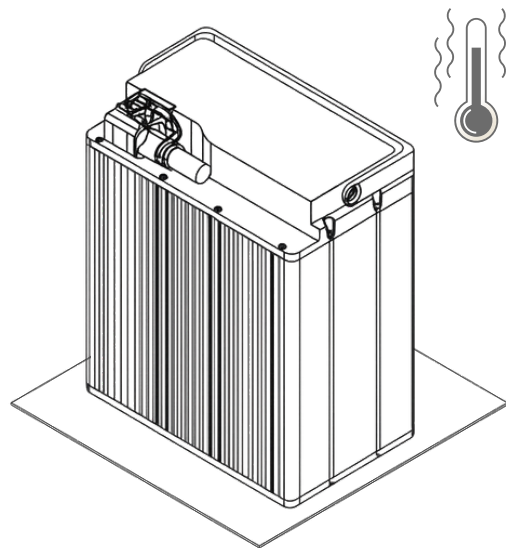
- **Hindari paparan panas berlebih:** Jangan tempatkan baterai di dekat sumber panas, sinar matahari langsung, bahan mudah terbakar, atau percikan api.
- **Jauhkan dari air dan kelembapan:** Hindari kontak baterai dengan air, cairan, atau area lembap untuk mencegah korsleting.
- **Lakukan pengisian awal:** Isi daya baterai segera setelah pembelian.
- **Untuk kendaraan yang tidak digunakan dalam waktu lama:** Isi daya sebelum penyimpanan dan ulangi minimal setiap 2 bulan guna menjaga kualitas serta memenuhi ketentuan garansi.
- **Pastikan penahan baterai terpasang:** Penahan baterai harus terpasang dengan benar untuk mengurangi risiko guncangan dan getaran.
- **Dilarang membongkar atau memodifikasi baterai:** Tindakan ini berpotensi menyebabkan korsleting, membahayakan keselamatan, dan membatalkan garansi.

Pengisian Baterai

52



- **Lakukan pengisian di area tertutup:** Pastikan proses pengisian daya dilakukan di ruang tertutup untuk mencegah masuknya cairan dan kotoran.
- **Hindari pengisian daya dibawah 20%:** Hindari baterai kosong total agar umur pakai tetap optimal. Jika kosong sepenuhnya, sistem motor akan otomatis nonaktif.
- **Pastikan koneksi charger aman:** Charger harus terhubung dengan stopkontak secara sempurna dan stabil sebelum pengisian.
- **Gunakan charger resmi Indomobil Emotor:** Lakukan pengisian selama 6–7 jam menggunakan charger resmi untuk menghindari risiko korsleting akibat ketidaksesuaian spesifikasi.
- **Beri jeda sebelum pengisian ulang:** Setelah penggunaan kendaraan, berikan jeda 15–30 menit sebelum mulai melakukan pengisian daya guna mencegah panas berlebih pada sistem baterai.
- **Cabut charger setelah baterai terisi penuh :** Untuk mencegah pengisian berlebih dan menjaga efisiensi baterai



Hentikan pengisian jika terjadi gejala abnormal. Segera hentikan proses pengisian daya dan hubungi dealer atau bengkel resmi Indomobil Emotor terdekat apabila ditemukan kondisi berikut:

- Muncul bau menyengat atau tidak wajar dari baterai atau charger
- Suhu charger terasa sangat panas saat disentuh (kisaran suhu 60–70°C)
- Indikator pengisi daya tidak berubah menjadi hijau setelah 8 jam pengisian
- Baterai mengalami pembengkakan (kembung) atau kebocoran

Segera melakukan pemeriksaan lebih lanjut oleh teknisi di bengkel resmi Indomobil Emotor untuk memastikan keamanan dan mencegah kerusakan lebih lanjut pada motor listrik Anda.

Perawatan Motor

54



- Sebelum melakukan pembersihan dan pencucian, pastikan motor listrik dalam keadaan mati dan putuskan sambungan daya dari sumber arus listrik melalui MCB.
- Bersihkan komponen kelistrikan dengan kain lembab, bukan dengan kain basah atau dibasuh langsung dengan air. Apabila kotoran membandel, bersihkan dengan kuas atau sikat kering. Setelah dibersihkan, lap dengan menggunakan kain kering yang lembut.
- Jangan mencuci motor listrik dengan uap air atau selang air bertekanan tinggi.

Servis Berkala



Servis Berkala merupakan serangkaian proses pengecekan, perawatan, perbaikan, atau penggantian komponen pada unit dalam interval waktu tertentu.

Servis Berkala merupakan syarat utama dari pengajuan klaim garansi unit motor listrik E-Motor . Monitoring perawatan berkala dilakukan dalam kurun waktu sebagai berikut:

- 6 (enam) bulan atau 5.000 km
- 18 (delapan belas) bulan atau 15.000 km
- 30 (tiga puluh) bulan atau 25.000 km

Model _____
 No. Rangka / VIN _____
 No. Mesin _____
 No. Seri Baterai _____
 No. Seri Charger _____
 Delivery Date _____
 Nama Pemilik _____
 Alamat _____
 No. Polisi _____
 No. Telp _____

- KOMPONEN GARANSI**
1. Garansi Baterai berlaku selama 3 (tiga) tahun atau 30.000 KM.
 2. Garansi Motor Penggerak Listrik (dinamo) berlaku selama 1 (satu) tahun atau 10.000 KM.
 3. Garansi Controller berlaku selama 1 (satu) tahun atau 10.000 KM.
 4. Garansi Charger berlaku selama 1 (satu) tahun atau 10.000 KM.
 5. Garansi Speedometer berlaku selama 1 (satu) tahun atau 10.000 KM.

**LEMBAR MONITORING
SERVIS BERKALA**

6 BULAN (GRATIS)	18 BULAN	30 BULAN
TGL: _____	TGL: _____	TGL: _____
KM: _____	KM: _____	KM: _____
(CAP DEALER)	(CAP DEALER)	(CAP DEALER)

Dokumen pengajuan garansi*:
 1. STNK
 2. Kartu Garansi

Terima kasih atas kepercayaan Anda memilih Indomobil Emotor Tyranno sebagai sahabat dalam berkendara. Dengan desain yang agresif dan tangguh, teknologi listrik semudah air, serta berbagai fitur andalannya, Tyranno hadir menawarkan kenyamanan sekaligus pengalaman berkendara yang baru untuk Anda.

Kami pastikan layanan purna jual (After Sales Service) yang terbaik. Lakukan perawatan berkala dan pembelian suku cadang di bengkel resmi Indomobil Emotor untuk kualitas produk yang tetap terjaga.

*Garansi hanya berlaku bagi unit yang telah melakukan Servis Berkala di bengkel resmi Indomobil Emotor

Servis Gratis



1. Servis Gratis (Free Service) merupakan tahap pertama dari Servis Berkala yang wajib dilewati unit motor listrik sebelum melakukan serangkaian jadwal perawatan berkala berikutnya.
2. Servis Gratis diberikan tanpa pungutan biaya jasa yang dibebankan kepada konsumen.
3. Servis Gratis dilakukan **maksimal pada bulan ke-6 (enam) atau 5.000 km**, terhitung dari **Delivery Date** unit dari dealer kepada konsumen sebagai tolok ukur waktu perpindahan tangan motor listrik dan jarak yang telah ditempuh unit selama pemakaian.
4. Wajib membawa Kartu Garansi saat melakukan Servis Gratis dan Servis Berkala.
5. Servis Gratis tidak termasuk biaya penggantian suku cadang.

Model _____

No. Rangka / VIN _____

No. Mesin _____

No. Seri Baterai _____

No. Seri Charger _____

Delivery Date _____

Nama Pemilik _____

Alamat _____

No. Polisi _____

No. Telp _____

Tanda Tangan Dealer _____
(Cap Dealer)

Tanda Tangan Pemilik _____

Dokumen pengajuan garansi*:
1. STNK
2. Kartu Garansi

*Garansi hanya berlaku bagi unit yang telah melakukan Servis Berkala di bengkel resmi Indomobil Emotor

KOMPONEN GARANSI

1. Garansi Baterai berlaku selama 3 (tiga) tahun atau 30.000 KM.
2. Garansi Motor Penggerak Listrik (dinamo) berlaku selama 1 (satu) tahun atau 10.000 KM.
3. Garansi Controller berlaku selama 1 (satu) tahun atau 10.000 KM.
4. Garansi Charger berlaku selama 1 (satu) tahun atau 10.000 KM.
5. Garansi Speedometer berlaku selama 1 (satu) tahun atau 10.000 KM.

LEMBAR MONITORING SERVIS BERKALA

6 BULAN (GRATIS)	18 BULAN	30 BULAN
TGL: _____	TGL: _____	TGL: _____
KM: _____	KM: _____	KM: _____
(CAP DEALER)	(CAP DEALER)	(CAP DEALER)

Terima kasih atas kepercayaan Anda memilih Indomobil Emotor Tyranno sebagai sahabat dalam berkendara. Dengan desain yang agresif dan tangguh, teknologi listrik semutakhir, serta berbagai fitur andalannya, Tyranno hadir menawarkan kenyamanan sekaligus pengamatan berkendara yang baru untuk Anda.

Kami pastikan layanan purna jual (After Sales Service) yang terbaik. Lakukan perawatan berkala dan pembelian suku cadang di bengkel resmi Indomobil Emotor untuk kualitas produk yang tetap terjaga.

INDOMOBIL eMOTOR

PT. Indomobil Emotor Internasional memberikan garansi bagi setiap unit motor listrik Indomobil Emotor yang dibeli konsumen. Garansi berlaku atas **kegagalan kinerja motor listrik yang diakibatkan oleh cacat produksi, kesalahan bahan atau material produk, dan konstruksi pabrik**, bukan akibat kelalaian pribadi dan hal-hal lain yang telah tercantum dalam **Hal-hal yang Menggugurkan Garansi**. Pengajuan garansi hanya dapat dilakukan di bengkel resmi Indomobil Emotor seluruh Indonesia.

KOMPONEN GARANSI

1. Garansi **Baterai** berlaku selama 3 (tiga) tahun atau 30.000 km
2. Garansi **Motor Penggerak Listrik (dinamo)** berlaku selama 1 (satu) tahun atau 10.000 km
3. Garansi **Controller** berlaku selama 1 (satu) tahun atau 10.000 km
4. Garansi **Charger** berlaku selama 1 (satu) tahun atau 10.000 km
5. Garansi **Speedometer** berlaku selama 1 (satu) tahun atau 10.000 km

Gugur Garansi

58

1. Kartu Garansi hilang/rusak.
2. Garansi melewati masa berlakunya.
3. Baterai tidak diisi dayanya lebih dari 2 bulan.
4. Tidak tertib melakukan Servis Berkala sesuai dengan jadwal yang telah ditetapkan.
5. Kerusakan unit diluar cacat produksi dan konstruksi, seperti:
 - Pemakaian motor listrik yang menyalahi poin-poin pada Owners Manual.
 - Perawatan, perbaikan, dan segala bentuk modifikasi yang dilakukan diluar standar pabrikan dan penggunaan suku cadang yang bukan dari Bengkel Resmi Indomobil Emotor.
 - Kerusakan oleh faktor eksternal seperti kecelakaan lalu lintas, bencana alam, pencurian, dan kebakaran.
 - Kerusakan akibat kelalaian pribadi seperti penyimpanan/pemindahan yang tidak sesuai.

Prosedur Klaim Garansi

59

1. Garansi diajukan di bengkel resmi Indomobil Emotor seluruh Indonesia.
2. Garansi berlaku untuk motor listrik yang tertib melakukan Servis Berkala sesuai jadwal yang telah ditetapkan di Bengkel Resmi Indomobil Emotor seluruh Indonesia.
3. Dokumen yang dibutuhkan dalam pengajuan garansi :
 - **Surat Tanda Nomor Kendaraan (STNK)**
 - **Kartu Garansi**
4. Garansi tetap berlaku termasuk ketika motor listrik mengalami perpindahan kepemilikan sepanjang memenuhi ketentuan yang tertera dalam Owners Manual ini.
5. Klaim tidak memenuhi biaya-biaya seperti :
6. Kerugian yang timbul selama selama proses klaim garansi dalam bentuk:
 - Biaya perbaikan / penggantian suku cadang yang dilakukan sebelum proses klaim garansi diajukan.
 - Biaya akomodasi konsumen selama proses klaim garansi berlangsung.
 - Biaya lain diluar penggantian suku cadang dan ongkos kerja perbaikan.
7. Kerugian yang timbul selama selama proses klaim garansi dalam bentuk:
 - Materiil, misalnya waktu dan biaya komunikasi/akomodasi, dst.
 - Non-materiil, misalnya kesempatan mendapatkan suatu penghasilan/pekerjaan, kerugian moril, dst.

Lokasi Dealer Indomobil E-Motor

INDOMOBIL EMOTOR TRANSYOGI CIBUBUR SHOWROOM	Jl. Alternatif Cibubur KM7, Nagrak, Gn.Putri, Bogor, Jawa Barat
INDOMOBIL EMOTOR PASAR MINGGU JAKARTA SELATAN SHOWROOM	Jl. Raya Pasar Minggu No.51, RT 06/RW 06, Pejaten Timur, Ps. Minggu, Jakarta Selatan, Daerah Khusus Ibukota Jakarta, 12510
INDOMOBIL EMOTOR TB SIMATUPANG JAKARTA SELATAN SHOWROOM	Jl. RA. Kartini II-S Kav 7A, Pd. Pinang, Kby. Lama, Jakarta Selatan, Daerah Khusus Ibukota Jakarta, 12310
INDOMOBIL EMOTOR WARUNG BUNCIT JAKARTA SELATAN SHOWROOM	Jl. Warung Jati Barat No.34, Jl. Jatipadang Utara No.4, RT 02/RW 05, Pejaten Bar, Ps. Minggu, Jakarta Selatan, Daerah Khusus Ibukota Jakarta, 12540
INDOMOBIL EMOTOR PURI INDAH JAKARTA BARAT SHOWROOM	Puri Indah Raya No.1, RT 01/RW 02, Kembangan Selatan, Kembangan, Jakarta Barat, Daerah Khusus Ibukota Jakarta, 11610
INDOMOBIL EMOTOR RADIN INTEN JAKARTA TIMUR SHOWROOM	Jl. Radin Inten II No.08, RT 08/RW 18, Duren Sawit, Jakarta Timur, Daerah Khusus Ibukota Jakarta, 13440
INDOMOBIL EMOTOR KALIMALANG JAKARTA TIMUR SHOWROOM	Jl. INSP Kalimalang Blok E/44 RT 16/RW 02 Duren Sawit, Jakarta Timur, Daerah Khusus Ibukota Jakarta, 13440
INDOMOBIL EMOTOR SUNTER JAKARTA UTARA SHOWROOM	Jl. Danau Sunter Selatan Blok O3 53-54 RT 09/ RW 011, Sunter Jaya, Tanjung Priok, Jakarta Utara, Daerah Khusus Ibukota Jakarta
INDOMOBIL EMOTOR DAAN MOGOT JAKARTA BARAT SHOWROOM	Jl. Daan Mogot Rd No.4, RW 05, Kedaung Kali Angke, Cengkareng, Jakarta Barat, Daerah Khusus Ibukota Jakarta, 11710
INDOMOBIL EMOTOR PULO GADUNG JAKARTA TIMUR SHOWROOM	Jl. Raya Bekasi KM. 18 Pulogadung, Jakarta Timur, Daerah Khusus Ibukota Jakarta

Lokasi Dealer Indomobil E-Motor

INDOMOBIL EMOTOR PIK JAKARTA UTARA SHOWROOM	Jl. Pantai Indah Selatan 1-ST/A, Penjaringan, Jakarta Utara, Daerah Khusus Ibukota Jakarta
INDOMOBIL EMOTOR INTERCHANGE KARAWANG SHOWROOM	Jl. Interchange Kampung Air, Wadas, Telukjambe Timur, Karawang Barat
INDOMOBIL EMOTOR GADING SERPONG TANGERANG SELATAN SHOWROOM	Jl. Gading Serpong Boulevard Blok M.5 No.22-23, Kelapa Dua, Tangerang, Jawa Barat
INDOMOBIL EMOTOR HR RASUNA SAID BINTARO TANGERANG SELATAN SHOWROOM	Jl. Hr. Rasuna Said Sektor 7 Kav A5-11, Pd. Jaya, Pondok Aren, Tangerang Selatan, Banten, Jawa Barat 15224
INDOMOBIL EMOTOR JATAKE TANGERANG SHOWROOM	Jl. Gatot Subroto Km.8 Kelurahan Manis Jaya Kecamatan Jatiuwung Kota Tangerang
INDOMOBIL EMOTOR BSD TANGERANG SELATAN SHOWROOM	Jl. Raya Serpong Sektor VII C No. 12 Lengkong Gudang, Serpong, Tangerang Selatan, Jawa Barat
INDOMOBIL EMOTOR PASAR KEMIS TANGERANG SHOWROOM	Jl. Grand Sutera Blk. A No.1, RW.2, Kuta Jaya, Kec. Pasar Kemis, Kab. Tangerang, Banten 15560
INDOMOBIL EMOTOR YASMIN BOGOR SHOWROOM	Jl. KH. Abdullah Bin Nuh Kav. 32 No. 214 Kota Bogor
INDOMOBIL EMOTOR PAJAJARAN BOGOR SHOWROOM	Jl. Pajajaran No. 55, Bogor, Jawa Barat
INDOMOBIL EMOTOR CINERE DEPOK SHOWROOM	Jl. Limo Raya, Kav 95, Limo, Depok, Jawa Barat

Lokasi Dealer Indomobil E-Motor

INDOMOBIL EMOTOR SUKAMAJU DEPOK SHOWROOM	Jl. Raya Bogor KM 35 RT 05/RW 04, Sukamaju, Cilodong, Depok, Jawa Barat
INDOMOBIL EMOTOR HARAPAN INDAH BEKASI SHOWROOM	Jl. Harapan Indah Boulevard Kav Commercial Park I No.9E, RT 05/RW 10, Medan Satria, Bekasi, Jawa Barat, 17132
INDOMOBIL EMOTOR THAMRIN LIPPO CIKARANG SHOWROOM	Jl. Muhammad Haji Thamrin Kav. 200B, Cibatu, Cikarang Sel., Kabupaten Bekasi, Jawa Barat 17530
INDOMOBIL EMOTOR VETERAN BANDUNG SHOWROOM	Jl. Veteran No.51-55, Kebon Pisang, Sumur Bandung, Kota Bandung, Jawa Barat 40112
INDOMOBIL EMOTOR SOETTA BANDUNG SHOWROOM	Jl. Soekarno Hatta No. 382, Kb. Lega, Bojongloa Kidul, Kota Bandung, Jawa Barat 40235
INDOMOBIL EMOTOR LINGKAR SELATAN SUKABUMI SHOWROOM	Jl. Balandongan Lio Asem (Jalur Lingkar Selatan) RT 004,RW 001, Kel. Sudajaya Hilir, Kec. Baros, Kota Sukabumi, Jawa Barat, 43167
INDOMOBIL EMOTOR VETERAN PURWAKARTA SHOWROOM	Jl. Veteran No. 179A Kel. Ciseureuh Kec. Purwakarta Kab. Purwakarta
INDOMOBIL EMOTOR CIBEUREM CIMAH I SHOWROOM	Jl. Jend. H. Amir Machmud No. 101, RT 03/ RW 04 Cibeureum, Cimahi, Jawa Barat 40535
INDOMOBIL EMOTOR GATSU INDRAMAYU SHOWROOM	Jl. Gatot Subroto RT 17/RW 02, Karangmalang, Indramayu, Jawa Barat
INDOMOBIL EMOTOR BRIGJEND DHARSONO CIREBON SHOWROOM	Jl. Brigjend Dharsono No.5, Kedawung, Cirebon, Jawa Barat

Lokasi Dealer Indomobil E-Motor

INDOMOBIL EMOTOR JUANDA TASIKMALAYA SHOWROOM	Jl. Ir. H. Juanda No. 465, Linggajaya, Mangkubumi, Tasikmalaya, Jawa Barat
INDOMOBIL EMOTOR JENDERAL SUDIRMAN NO. 199 SEMARANG SHOWROOM	Jl. Jenderal Sudirman No.199, Karangayu, Kec. Semarang Barat, Kota Semarang, Jawa Tengah 50149
INDOMOBIL EMOTOR JENDERAL SUDIRMAN NO.378 SEMARANG SHOWROOM	Jl. Jend. Sudirman No. 378, Semarang, Jawa Tengah
INDOMOBIL EMOTOR SETIABUDI SEMARANG SELATAN SHOWROOM	Jl. Setiabudi 144, Sumurboto, Kec. Banyumanik, Kota Semarang, Jawa Tengah 50269
INDOMOBIL EMOTOR S. PARMAN PURWOKERTO BANYUMAS SHOWROOM (SUMBER BUANA MOTOR)	Jl. S. Parman No.206, Kedungampel, Purwokerto Kulon, Purwokerto Sel, Banyumas, Jawa Tengah 53141
INDOMOBIL EMOTOR LAWU KARANGANYAR SHOWROOM	Jl. Lawu No.125 Kelurahan Tegalgede, Karanganyar, Jawa Tengah
INDOMOBIL EMOTOR JATI WETAN KUDUS SHOWROOM	Jl. AKBP R. Agil Kusumadya KM. 4, Jatimakmur, Jati Wetan, Jati, Kudus, Jawa Tengah 59346
INDOMOBIL EMOTOR SUSANTO PATI SHOWROOM	Jl. Dr. Susanto No. 82, Pati Lor, Pati, Jawa Tengah
INDOMOBIL EMOTOR SLEMAN YOGYAKARTA SHOWROOM	Jl. Magelang KM 10 Bangunrejo, Tridadi, Sleman, Daerah Istimewa Yogyakarta
INDOMOBIL EMOTOR SUKOWATI SRAGEN SHOWROOM	Jl. Raya Sukowati No.293 – 295, Karang Duwo, Sragen, Jawa Tengah

Lokasi Dealer Indomobil E-Motor

INDOMOBIL EMOTOR SOLO BARU SUKOHARJO SHOWROOM	Jl. Palem Raya Solo Baru, Langenharjo, Grogol, Sukoharjo, Jawa Tengah
INDOMOBIL EMOTOR AHMAD YANI MAGELANG SHOWROOM	Jl. A. Yani Kedungsari, Magelang Utara, Magelang, Jawa Tengah
INDOMOBIL EMOTOR SOEKARNO HATTA SALATIGA SHOWROOM	Jl. Soekarno Hatta KM 10, Argomulyo, Salatiga, Jawa Tengah 50731
INDOMOBIL EMOTOR DR.SETIABUDI PEKALONGAN SHOWROOM	Jl. Dr. Sutomo No.87, Sokorejo, Pekalongan Timur, Pekalongan, Jawa Tengah 51129
INDOMOBIL EMOTOR GATSU CILACAP SHOWROOM (SUMBER BUANA MOTOR)	Jl. Gatot Subroto No. 122, Perumahan Pertamina, Gunungsimping, Cilacap Tengah, Cilacap, Jawa Tengah 53224
INDOMOBIL EMOTOR DR. RAJIMAN PAJANG SOLO SHOWROOM	Jl. Dr. Rajiman No.636, Pajang, Laweyan, Surakarta, Jawa Tengah 57146
INDOMOBIL EMOTOR MAYJEN SINGKONO MADIUN SHOWROOM	Jl. Mayjend Sungkono No.53, Nambangan Lor, Manguharjo, Madiun, Jawa Timur 63129
INDOMOBIL EMOTOR URIP SUMOHARJO MADIUN SHOWROOM	Jl. Urip Sumoharjo No.35, Manguharjo, Manguharjo, Madiun, Jawa Timur 63127
INDOMOBIL EMOTOR DINOYO MALANG SHOWROOM	Ruko Istana No.1, Jl. MT. Haryono kav. A6, Dinoyo, Lowokwaru, Kota Malang, Jawa Timur 65145
INDOMOBIL EMOTOR S. PARMAN MALANG SHOWROOM	Jl. Letjend S. Parman No.104c, Purwanto, Blimbing, Malang, Jawa Timur 65126

Lokasi Dealer Indomobil E-Motor

INDOMOBIL EMOTOR MOJOPAHIT MOJOKERTO SHOWROOM	Jl. Mojopahit No.145, Mergelo, Sentanan, Magersari, Mojokerto, Jawa Timur 61323
INDOMOBIL EMOTOR UNDAAN SURABAYA SHOWROOM	Jl. Undaan Wetan No.88, Kapasari, Genteng, Surabaya, Jawa Timur 60274
INDOMOBIL EMOTOR A.YANI SURABAYA	Jl. A. Yani No. 248 Surabaya, Gayungan, Jawa Timur 60235
INDOMOBIL EMOTOR WIYUNG SURABAYA SHOWROOM	Jl. Menganti No. 33, Jajartunggal, Wiyung, Surabaya, Jawa Timur 60229
INDOMOBIL EMOTOR JEMURSARI SURABAYA SHOWROOM	Jl. Raya Jemursari No.335 - 337, Sidosermo, Wonocolo, Surabaya, Jawa Timur 60237
INDOMOBIL EMOTOR USMAN SADAR GRESIK SHOWROOM	Jl. Usman Sadar 204 RT 02/RW 02 Sukorame, Gresik, Jawa Timur
INDOMOBIL EMOTOR JENGGOLO SIDOARJO SHOWROOM	Jl. Jenggolo No.12A, Pucang, Sidoarjo, Jawa Timur 61219
INDOMOBIL EMOTOR S. PARMAN BANYUWANGI SHOWROOM	Jl. S. Parman No. 147, Sumberrejo, Pakis, Banyuwangi, Jawa Timur
INDOMOBIL EMOTOR HAYAM WURUK JEMBER SHOWROOM	Jl. Hayam Wuruk No.225 RT 03/RW 04 Mangli, Kaliwates, Jember, Jawa Timur 68131
INDOMOBIL EMOTOR SUDIRMAN KEDIRI SHOWROOM	Jl. Panglima Sudirman No.81, RT 081/rw 05, Kp. Dalem, Kediri, Jawa Timur 64129

Lokasi Dealer Indomobil E-Motor

INDOMOBIL EMOTOR GATSU DENPASAR SHOWROOM	Jl. Gatot Subroto Barat No.416XX, Ubung, Denpasar Utara, Denpasar, Bali 80117
INDOMOBIL EMOTOR DARMAGIRI GIANYAR BALI SHOWROOM	Jl. By Pass Darmagiri, Blok J No. 6 Blahbatuh, Gianyar, Bali 80581
INDOMOBIL EMOTOR NGURAH RAI JIMBARAN SHOWROOM	Jl. Bypass Ngurah Rai No.79, Kedonganan, Kuta, Badung, Bali 80361
INDOMOBIL EMOTOR TERUSAN TIMOR RAYA KUPANG SHOWROOM	Jl. Timor Raya No.154, Kelapa Lima, Kupang, Nusa Tenggara Timur
INDOMOBIL EMOTOR SANDUBAYA LOMBOK SHOWROOM	Jl. Sandubaya No.47, Bertais, Sandubaya, Mataram, Nusa Tenggara Barat 83236
INDOMOBIL EMOTOR TINGKEUM BANDA ACEH SHOWROOM	Jl. Soekarno Hatta Gp, Lampeuneurut Ujong Blang, Darul Imarah, Aceh Besar, Aceh 23232
INDOMOBIL EMOTOR ADAM MALIK MEDAN SUMATERA UTARA SHOWROOM	Jl. H. Adam Malik No.193C, Sei Agul, Kec. Medan Barat, Medan, Sumatera Utara 20117
INDOMOBIL EMOTOR GATSU MEDAN SUMATERA UTARA SHOWROOM	Damai Abadi Pt. (Sei Putih Barat), Sei Putih Bar, Medan Petisah, Medan, Sumatera Utara 20118
INDOMOBIL EMOTOR AMIR HAMZAH MEDAN SUMATERA UTARA SHOWROOM	Jl. T. Amir Hamzah No.16 A, Sei Agul, Medan Bar, Medan, Sumatera Utara 20114
INDOMOBIL EMOTOR KHATIB SULAIMAN PADANG SHOWROOM	Jl. Khatib Sulaiman No. 97, Ulak Karang Sel, Padang Utara, Padang, Sumatera Barat

Lokasi Dealer Indomobil E-Motor

INDOMOBIL EMOTOR SM AMIN PEKANBARU SHOWROOM	Jl. SM Amin/ Ring Road Barat No.90, Labuh Barat, Payung Sekaki, Pekanbaru, Riau 28293
INDOMOBIL EMOTOR ARENGKA PEKANBARU RIAU SHOWROOM	Jl. Soekarno Hatta No.38, Labuh Baru Barat, Payung Sekaki, Pekanbaru, Riau 28291
INDOMOBIL EMOTOR YOS SUDARSO BATAM RIAU SHOWROOM	Komp. Mitra Raya Blok B1 No 8-9, Bukit Tempayan, Batu Aji
INDOMOBIL EMOTOR KOTA BARU JAMBI SHOWROOM	Jl. Pangeran Hidayat No. 01 RT 07, Paal Lima, Kota Baru, Jambi 36129
INDOMOBIL EMOTOR DEMANG PALEMBANG SUMATERA SELATAN SHOWROOM	Jl. Demang Lebar Daun No.24, Demang Lebar Daun, Ilir Bar. I, Palembang, Sumatera Selatan 30137
INDOMOBIL EMOTOR PANGKAL PINANG BANGKA TENGAH SHOWROOM	Jl. Raya Koba KM 7, Beluluk, Pangkalan Baru, Central Bangka Regency, Bangka Belitung 33684
INDOMOBIL EMOTOR LABUHAN RATU LAMPUNG SHOWROOM	Jl. ZA. Pagar Alam No.6, Labuhan Ratu. Bandar Lampung 35132
INDOMOBIL EMOTOR WAHID HASYIM SAMARINDA KALIMANTAN TIMUR SHOWROOM	Jl. KH Wahid Hasyim I No.24, Sempaja Selatan, Samarinda Utara, Samarinda, Kalimantan Timur 75119
INDOMOBIL EMOTOR PONTIANAK KALIMANTAN BARAT SHOWROOM	Jl. Arteri Supadio No.8B, Sungai Raya, Kubu Raya, Kalimantan Barat 78121
INDOMOBIL EMOTOR BATULICIN TANAH BUMBU KALIMANTAN SELATAN SHOWROOM	Jl. Raya Batulicin No.50, Batulicin, Batulicin, Tanah Bumbu, Kalimantan Selatan 72273

Lokasi Dealer Indomobil E-Motor

INDOMOBIL EMOTOR H. ABDUL GANI MAJEDI AMUNTAI KALIMANTAN SELATAN SHOWROOM	Jl. H. Abdul Gani Majedi No.114, Paliwara, Amuntai Tengah, Hulu Sungai Utara, Kalimantan Selatan 71418
INDOMOBIL EMOTOR IMAM BONJOL SAMARINDA KALIMANTAN TIMUR SHOWROOM	Jl. Imam Bonjol No.2b, Pelabuhan, Samarinda, Kalimantan Timur
INDOMOBIL EMOTOR AHMAD YANI KM 11.4 BANJARMASIN KALIMANTAN SELATAN SHOWROOM	Jl. Ahmad Yani KM 11.4, Gambut, Banjar, Kalimantan Selatan
INDOMOBIL EMOTOR SELAPARANG BANJARBARU KALIMANTAN SELATAN SHOWROOM	Jl. Selaparang Komplek Pinus Baru No.7, RT 02/RW 01, Mentaos, Banjarbaru Utara, Banjar Baru, Kalimantan Selatan 70714,
INDOMOBIL EMOTOR PELAIHARI TANAH LAUT KALIMANTAN SELATAN SHOWROOM	5QWP+RCP, Angsau, Pelaihari, Tanah Laut, Kalimantan Selatan 70815
INDOMOBIL EMOTOR TAMBUN BUNGAI KAPUAS KALIMANTAN TENGAH SHOWROOM	Jl. Tambun Bungai No.32, Selat Tengah, Selat, Kapuas, Kalimantan Tengah 73516
INDOMOBIL EMOTOR BARABAI HULU SUNGAI TENGAH KALIMANTAN SELATAN SHOWROOM	C96F+VVP, Jl. Murakata, Bukat, Kec. Barabai, Kabupaten Hulu Sungai Tengah, Kalimantan Selatan 71352,
INDOMOBIL EMOTOR TANJUNG TABALONG KALIMANTAN SELATAN SHOWROOM	R9HM+3R5, Jl. Ir. P. H. Moch Noor, Sulingan, Murung Pudak, Tabalong, Kalimantan Selatan 71571,
INDOMOBIL EMOTOR BUNTOK BARITO SELATAN KALIMANTAN TENGAH SHOWROOM	7RMM+483, Buntok Kota, Dusun Selatan, Barito Selatan, Kalimantan Tengah 73751
INDOMOBIL EMOTOR MUARA TEWEH KALIMANTAN TENGAH SHOWROOM	Jl. Semoga Indah No.85, Lanjas, Teweuh Tengah, Barito Utara, Kalimantan Tengah 73814

Lokasi Dealer Indomobil E-Motor

INDOMOBIL EMOTOR LET. JEND. SUPRAPTO PALANGKARAYA KALIMANTAN TENGAH SHOWROOM	QWQ9+MM2, Jl. Let. Jend. Suprpto, Palangka, Kec. Jekan Raya, Palangkaraya, Kalimantan Tengah 74874
INDOMOBIL EMOTOR SAMPIT KOTAWARINGIN KALIMANTAN TENGAH SHOWROOM	FW6X+CPF Kebun Ghina, Mentawa Baru Hulu, Kec. Mentawa Baru Ketapang, Kabupaten Kotawaringin Timur, Kalimantan Tengah,
INDOMOBIL EMOTOR PANGKALANBUN KOTAWARINGIN KALIMANTAN TENGAH SHOWROOM	Jl. Iskandar No.48, Madurejo, Arut Selatan, Kotawaringin Barat, Kalimantan Tengah 74181
INDOMOBIL EMOTOR GUNUNG MALANG BALIKPAPAN KALIMANTAN TIMUR SHOWROOM	Jl. Mayjend Sutoyo No.39A, RW 2, Klandasan Ilir, Balikpapan, Kalimantan Timur 76113
INDOMOBIL EMOTOR AHMAD YANI KM 3.5 BANJARMASIN KALIMANTAN SELATAN SHOWROOM	A KM 3,5 No.236 Banjarmasin Timur, Jl. A. Yani, Karang Mekar, Banjarmasin Timur, Banjarmasin, Kalimantan Selatan 70114
DELTA ABADISENTOSA	Jalan Ahmad Yani KM 3.5 No. 236 - Banjarmasin, Kalimantan Selatan
DELTA BANJARBARU	Jalan Ahmad Yani KM 33.5 RT 2/1 Banjarbaru, Kalimantan Selatan
SUZUKI DELTA BARABAI	Jalan Murakata No. 88 RT 06/ RW 03 Matang Ginalun , Pandawan, HST, Kalimantan Selatan
SUZUKI AMUNTAI	Jalan Abdul Gani Majedi, RT 09 Paliwara, Amuntai, Kalimantan Selatan
SUZUKI TANJUNG	Jalan Ir. PHM Noor RT 09 Sulingan Tanjung, Tabalong, Kalimantan Selatan

Lokasi Dealer Indomobil E-Motor

SUZUKI DELTA PELAIHARI	Jalan Ahmad Yani RT 05/02, Angsau, Pelaihari, Kalimantan Selatan
SUZUKI DELTA BATULICIN	Jalan Raya Batulicin RT 1 RW 101, Simpang Empat, Kampung Baru Batulicin, Kalimantan Selatan
SUZUKI DELTA KAPUAS	Jalan Tambun Bungai No. 66 (Samping LPP), Kuala Kapuas, Kalimantan Selatan
DELTA PALANGKARAYA	Jalan R. Soeprpto No.2, Langkai, Pahandut, Palangkaraya, Kalimantan Tengah
SUZUKI DELTA SAMPIT	Jalan H.M Arsyad No. 1 (Depan Columbia/Hyat TV), Sampit, Kalimantan Tengah
SUZUKI PANGKALANBUN	Jalan Iskandar RT. 7 No. 7 Kel. Madurejo, Arsel, Pangkalanbun, Kalimantan Tengah
SUZUKI DELTA MUARA TEWEH	Jalan Yetro Sinseng No. 5 (Depan Rumah Sakit Muara Tewe), Tewe Tengah, Barito Utara, Kalimantan Tengah
DELTA BUNTOK	Jl.Merdeka Raya No.6 RT 02/ RW 01 (Samping Plaza Beringin), Buntok Kota, Dusun Selatan, Barito Selatan, Kalimantan Tengah
INDOMOBIL EMOTOR MARTADINATA MANADO SHOWROOM	Jl Martadinata No.64, Dendengan Luar, Tikala, Manado, Sulawesi Utara
INDOMOBIL EMOTOR NANI WARTABONE GORONTALO SHOWROOM	Jl. Nani Wartabone Limba B, Sel, Gorontalo

Lokasi Dealer Indomobil E-Motor

71

INDOMOBIL EMOTOR YOSDA MAKASSAR SHOWROOM	Jl. Yos Sudarso II Lr. 154B No.28, Tabaringan, Kec. Ujung Tanah, Kota Makassar, Sulawesi Selatan 90161,
INDOMOBIL EMOTOR PETTARANI MAKASSAR SHOWROOM	JL AP Pettarani Kompl Panakkukang Mas, Makassar, 90222, Masale, Panakkukang, Makassar City, Sulawesi Selatan 90231

Kontak Kami

72



WEBSITE


indomobilemotor.co.id

FIND US

[im.indomobil](https://www.instagram.com/im.indomobil)



 14023

 0811-9186-400

 customercare@indomobilemotor.co.id